

Lettre de demande d'Autorisation Environnementale

Pièce n°1

Ferme éolienne de la Croix Violette SAS
Département de la Vendée (85)
Commune de Benet



VOLKSWIND

Volkswind France SAS

SAS au capital de 1 472 189€

R.C.S PARIS 439 906 934

Centre Régional de Limoges

Aéroport de Limoges Bellegarde

87100 LIMOGES

05 55 48 38 97

Historique des versions

Date de la version	Etabli par	Relu par :	Commentaire :	Nature des modifications :
12/09/2024	Axel Henaff	Mathieu Renault	Dépôt	
13/05/2025	Axel Henaff	Mathieu Renault	Compléments – Version consolidée	
12/01/2026	Mathieu Renault	Axel Henaff	Compléments – Version consolidée	

Table des matières

1.	Identité du demandeur	6
1.1.	Présentation du demandeur	6
1.2.	Signataire de la demande.....	6
1.3.	Capacités techniques	6
1.3.1.	Historique – Activités	8
1.3.2.	Moyens Humains à la disposition de la Ferme éolienne de la Croix Violette	9
1.3.3.	Expérience technique – Références	13
1.4.	Capacités financières	16
1.4.1.	Capacités financières du groupe	16
1.4.2.	Business Plan	18
1.4.3.	Modalités des garanties financières.....	20
2.	Localisation de l’installation.....	22
2.1.	Localisation géographique.....	22
2.2.	Localisation cadastrale.....	25
3.	Nature et Volume des Activités projetées	26
3.1.	Nature de l’activité	26
3.1.1.	Principe de fonctionnement d’une éolienne	26
3.1.2.	Nature des fluides utilisés.....	31
3.1.3.	Gestion des déchets.....	31
3.1.4.	Utilisation et mode d’approvisionnement en eau	33
3.1.5.	Balisage des aérogénérateurs.....	33
3.1.6.	Compatibilité avec le Schéma Régional Eolien (SRE)	33
3.2.	Volume de l’activité	34
4.	Textes réglementaires – Nomenclature de l’Activité.....	35
5.	Annexes	37
	ANNEXE 1 : Contrat type de délégation de direction technique	37
	ANNEXE 2 : Pouvoir de représentation	41
	ANNEXE 3 : Lettre d’intention	42

Figures

Figure 1 : Organigramme de la Ferme éolienne de la Croix Violette SAS	8
Figure 2 : Localisation du site de projet	22
Figure 3 : Courbes de puissance des éoliennes du projet	27
Figure 4 : Schéma en élévation de l'éolienne Vestas V117	27
Figure 5 : Schéma en élévation de l'éolienne Vestas V136	28
Figure 6 : Image de la nacelle des éoliennes V117 - 4,2MW et V136 – 4,5 MW (Source : Vestas)	28
Figure 7 : Schéma de la nacelle des éoliennes V117 – 4,2 MW et V136 – 4,5 MW (Source : Vestas)	29
Figure 8 : Schéma en élévation de l'éolienne Nordex N117	29
Figure 9 : Schéma en élévation de l'éolienne Nordex N133	30
Figure 10 : Image de la nacelle des éoliennes N117 – 3,6 MW et N133 – 4,8 MW	30

Tableaux

Tableau 1 : Liste des parcs développés et construits par Volkswind France	13
Tableau 2 : Investissements	18
Tableau 3 : Compte de résultat prévisionnel.....	19
Tableau 4 : Coordonnées des éoliennes et du poste de livraison	24
Tableau 5 : Définition parcellaire	25
Tableau 6 : Liste des déchets générés par les activités VESTAS (Source : Vestas)	32
Tableau 7 : Nomenclature ICPE	35

Cartes

Carte 1 : Plan de situation	23
Carte 2 : Rayon d'affichage de 6 km autour du projet éolien de la Croix Violette	36

Monsieur le Préfet
Préfecture de la Vendée
29 Rue Delille,
85922 La Roche-sur-Yon
Cedex 9

Objet : Dépôt de demande d'autorisation environnementale - Installation classée

Monsieur le Préfet,

Je soussignée, M. Gauthier BOUSQUET, sollicite par la présente, en qualité de représentant dûment habilité par la société Volkswind GmbH, elle-même Présidente de la société Ferme éolienne de la Croix Violette, une demande d'autorisation environnementale afin exploiter une Installation Classée pour la Protection de l'Environnement. Cette demande concerne un parc éolien situé sur la commune de Benet (85). Les 5 éoliennes qui composent ce parc se situent toutes sur la commune de Benet (85).

Cette demande est établie conformément à l'ordonnance n° 2017-80 du 26 janvier 2017 et aux décrets n° 2017-81 et n° 2017-82 du 26 janvier 2017.

Le dossier est composé des éléments suivants :

- Pièce n°1 : La présente lettre de demande
 - Pièce n°1-1 : Formulaire de demande d'autorisation environnementale (CERFA)
 - Pièce n°1-2 : Sommaire inversé et lexique
- Pièce n°2 : Note de présentation non technique
- Pièce n°3 : Dossier administratif (justificatif de maîtrise foncière)
- Pièce n°4 : Etude d'impact du projet sur l'environnement, à laquelle sont joints les documents suivants :
 - Pièce 4-1 : Résumé non technique de l'étude d'impact
 - Pièce 4-2 : Etude naturaliste et son Etude d'incidence Natura 2000 (ENVOL Environnement)
 - Pièce 4-3 : Etude paysagère (Agence SILLAGE)
 - Pièce 4-4 : Etude acoustique (DELHOM Acoustique)
- Pièce n°5-1 : Etude de dangers, et son résumé non-technique (pièce n°5-2)
- Pièce n°6 : Dossier plans, comprenant :
 - Une carte de situation au 1/25 000ème,
 - un plan de l'installation au 1/2 500ème,
 - un plan de masse des installations au 1/1000^{ème}, pour lequel il est demandé, par la présente, une dérogation concernant l'échelle.

Espérant recevoir prochainement une réponse favorable de vos services, je vous prie d'agréer, Monsieur le Préfet, l'expression de ma haute considération.

Fait à Limoges, le 30/08/2024

Pour la ferme éolienne de la Croix Violette
1 rue des Arquebusiers, 67000 Strasbourg

M. Gauthier BOUSQUET, Représentant dûment habilité



1. Identité du demandeur

1.1. Présentation du demandeur

La demande est présentée par la **SAS Ferme éolienne de la Croix Violette**.

Les statuts ainsi que les principales informations relatives à cette société sont précisés ci-après :

Dénomination :	Ferme éolienne de la Croix Violette
Date de création de la société :	15 janvier 2024
Activité :	Production d'électricité (code APE 3511Z)
Forme juridique :	Société par Actions Simplifiée
Capital :	20 000 €
N° SIRET :	982 070 054 00019
Adresse du siège social :	1, rue des Arquebusiers 67 000 STRASBOURG
Personnes chargées de suivre le dossier :	Gauthier BOUSQUET, Responsable Pôle Etudes
Chef de projet :	Axel HENAFF (tél : 04 30 00 69 52) Mathieu RENAULT (tél : 05 87 75 01 21)

1.2. Signataire de la demande

Le signataire de la demande est M. Gauthier BOUSQUET, en qualité de représentant dûment habilité par la société Volkswind GmbH, elle-même Présidente de la société Ferme éolienne de la Croix Violette.

1.3. Capacités techniques

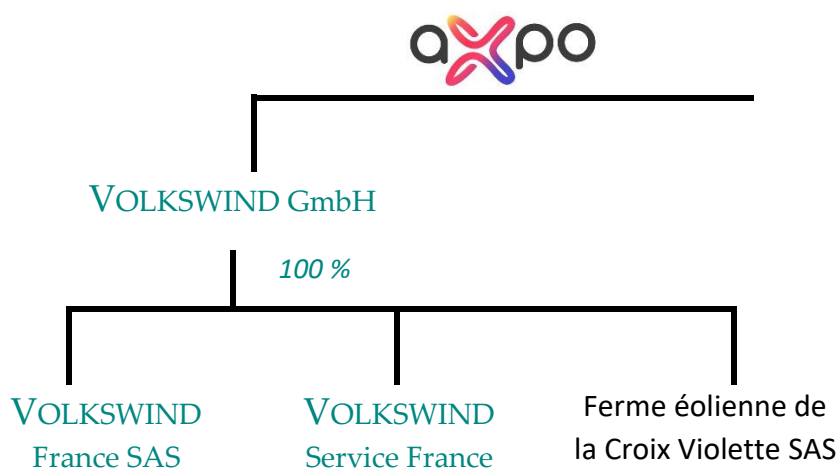
La Ferme éolienne de la Croix Violette, souhaite demander une autorisation environnementale en vue d'exploiter une ferme éolienne. Depuis le 23 août 2011 (décret 2011-984), le classement des installations éoliennes sous le régime des ICPE impose à l'exploitant de faire la preuve de ses capacités techniques le rendant apte à exploiter des installations ICPE, en l'occurrence d'un parc éolien.

La Ferme éolienne de la Croix Violette, est une société filiale du groupe VOLKSWIND GmbH, qui en est l'unique actionnaire (100%). VOLKSWIND GmbH, est elle-même détenue à 100 % par le groupe énergétique suisse AXPO, comme le montre l'organigramme présenté en Figure 1.

Extraits des statuts de la Ferme éolienne de la Croix Violette

<p style="text-align: center;">Ferme Eolienne de la Croix Violette</p> <p style="text-align: center;">Société par actions simplifiée au capital de 20.000 €</p> <p style="text-align: center;">Siège social : 1 rue des Arquebusiers 67000 STRASBOURG</p> <p style="text-align: center;">- - - - -</p> <p>La soussignée :</p> <p>↳ La Société Volkswind GmbH, ayant siège social Gustav-Weißkopf-Str. 3 – D - 27777 Ganderkesee (Allemagne), immatriculée Handelsregister B, Amtsgericht Oldenburg, sous le n° HRB 140700, représentée par Monsieur Lars KRÖNER et Madame Katja STOMMEL,</p> <p>a établi, ainsi qu'il suit, les Statuts de la société Ferme Eolienne de la Croix Violette SAS.</p> <p style="text-align: right;">1/12 L S</p>	<p style="text-align: center;">STATUTS</p> <p>ARTICLE 1 - FORME</p> <p>La société est constituée sous la forme de société par actions simplifiée.</p> <p>Elle est régie par les dispositions légales et réglementaires applicables et par les présents statuts.</p> <p>Elle fonctionne sous la même forme avec un ou plusieurs associés.</p> <p>ARTICLE 2 - OBJET</p> <p>La présente société par actions simplifiée a pour objet :</p> <ul style="list-style-type: none"> - toutes études et prestations relatives à la conception, la réalisation et l'exploitation du parc d'éoliennes « Ferme Eolienne de la Croix Violette », - la participation de la société, par tous moyens, directement ou indirectement, dans toutes opérations pouvant se rattacher à son objet par voie de création de sociétés nouvelles, d'apport, de souscription ou d'achat de titres ou de droits sociaux, de fusion ou autrement, de création, d'acquisition ou de location, - ainsi que les opérations commerciales, industrielles, financières, immobilières se rapportant à l'objet social ainsi défini ou susceptible d'en faciliter la réalisation. <p>ARTICLE 3 - DENOMINATION</p> <p>La dénomination de la société est :</p> <p style="text-align: center;">"Ferme Eolienne de la Croix Violette".</p> <p>Dans tous les actes et documents émanant de la société et destinés aux tiers, la dénomination sera précédée ou suivie immédiatement des mots écrits lisiblement "Société par actions simplifiée" ou des initiales "S.A.S.", de l'énonciation du montant du capital social, ainsi que le numéro d'identification SIREN et la mention RCS suivie de la ville où se trouve le greffe où elle sera immatriculée.</p> <p>ARTICLE 4 - SIEGE SOCIAL</p> <p>Le siège social est fixé à 67000 STRASBOURG, 1 rue des Arquebusiers.</p> <p>Il peut être transféré en tout autre endroit du même département ou d'un département limitrophe par une simple décision du Président, et partout ailleurs en vertu d'une décision de l'associé unique ou d'une délibération ordinaire de la collectivité des associés.</p> <p style="text-align: right;">2/12 S</p>	<p>ARTICLE 5 - DUREE</p> <p>La durée de la société est fixée à 99 ans à compter de la date de son immatriculation au Registre du commerce et des sociétés, sauf les cas de prorogation ou de dissolution anticipée prévus aux présents statuts.</p> <p>ARTICLE 6 - APPORTS</p> <p>Lors de la constitution, il n'a été procédé qu'à un apport en numéraire.</p> <p>Le soussigné a souscrit pour un montant de vingt mille (20 000) euros, correspondant à la souscription de vingt mille (20 000) actions de un (1) euro chacune, libérées de la totalité de leur valeur nominale, soit un montant total de vingt mille (20 000) euros, ainsi que l'atteste le certificat du dépositaire établi en date du 18 novembre 2023, par la banque Crédit Mutuel, C.C.M. de L'UNION, 31-33 rue de la Liberté à 57520 GROESBILIEDERSTROFF, pour le compte de la société en formation.</p> <p>ARTICLE 7 - CAPITAL SOCIAL</p> <p>Le capital social est fixé à VINGT MILLE EUROS (20.000 €).</p> <p>Il est divisé en 20.000 actions d'UN EURO (1 €) chacune, entièrement souscrites, toutes de même catégorie et attribuées à l'associé unique, la société Volkswind GmbH.</p> <p>En cas de pluralité d'associés, ces actions sont réparties entre les associés en proportion de leurs droits.</p> <p>ARTICLE 8 - LIBERATION DES ACTIONS</p> <p>Lors d'une augmentation de capital, les actions de numéraire sont libérées, lors de la souscription, du quart au moins de leur valeur nominale et, le cas échéant, de la totalité de la prime d'émission.</p> <p>La libération du surplus doit intervenir en une ou plusieurs fois sur appel du Président, dans le délai de cinq ans à compter de l'immatriculation au Registre du commerce et des sociétés en ce qui concerne le capital initial, et dans le délai de cinq ans à compter du jour où l'opération est devenue définitive en cas d'augmentation de capital.</p> <p>ARTICLE 9 - MODIFICATIONS DU CAPITAL SOCIAL</p> <p>Le capital social peut être augmenté ou réduit sur décision de l'associé unique ou de la collectivité des associés conformément aux lois et règlements en vigueur.</p> <p>ARTICLE 10 - FORME DES ACTIONS</p> <p>Les actions émises par la société ont obligatoirement la forme nominative.</p> <p>Elles donnent lieu à une inscription en comptes "nominatifs purs" ou "nominatifs administrés" selon les modalités prévues par le "cahier des charges des émetteurs - teneurs de comptes de valeurs mobilières non admises en SICOVAM" approuvé par la Direction du Trésor, par la société au nom de chaque associé dans les conditions et selon les modalités prévues par la loi et les règlements en vigueur sur les sociétés commerciales pour les sociétés anonymes.</p> <p>A la demande d'un associé, une attestation d'inscription en compte lui sera délivrée par la société.</p> <p style="text-align: right;">3/12 S</p>
---	---	---

Figure 1 : Organigramme de la Ferme éolienne de la Croix Violette SAS



1.3.1. Historique – Activités

La Société **VOLKSWIND GmbH** est une entreprise familiale allemande créée en 1993 par deux ingénieurs allemands Martin Daubner et Matthias Stommel. Spécialistes de l'énergie éolienne, ils sont convaincus qu'elle constitue une solution durable pour répondre aux défis énergétiques du XXIème siècle.

VOLKSWIND développe, investit, construit et exploite des parcs éoliens, jusqu'à leur démantèlement, depuis 1993 en Allemagne et depuis 2001 en France.

C'est d'abord en Allemagne que l'expérience de l'exploitation de parcs éoliens s'est capitalisée. Cette expérience s'est ensuite transmise avec succès en France. Désormais, tout comme en Allemagne, **VOLKSWIND Service France** exploite, en plus de ses propres parcs, des parcs éoliens pour le compte de tiers depuis 2010.

Fort de son succès en Allemagne et en France, **VOLKSWIND** s'est positionné parmi les grands développeurs et les producteurs indépendants leaders dans le secteur de l'énergie éolienne en Europe.

En 2015, pour soutenir sa forte croissance, le groupe Volkswind a cédé 100% de son capital au groupe AXPO.

Le groupe Suisse AXPO produit et distribue de l'électricité pour plus de 3 millions de personnes et plusieurs milliers de Sociétés en Suisse, et dans plus de 20 pays en Europe. Environ 4000 employés assurent depuis 100 ans la production de l'énergie majoritairement sans émission de CO₂.

AXPO est l'un des leaders européens pour la commercialisation de l'électricité et la conception de solutions énergétiques propres à ses clients.

■ Recherche et développement

VOLKSWIND est à la pointe de la Recherche et Développement en matière d'énergie éolienne.

En effet, sur son parc d'Egeln en Allemagne, l'entreprise teste une trentaine de machines de plusieurs constructeurs, afin de pouvoir choisir les meilleures éoliennes en fonction des potentialités des sites d'implantation.

■ Délégation de la direction technique

Un contrat type de délégation de direction technique de la Ferme éolienne de la Croix Violette à **VOLKSWIND**, dont un exemple est présenté en ANNEXE 1, sera conclu entre les deux sociétés pour régler les conditions d'exploitation des installations et les tâches de chacun. Ce type de contrat sera signé entre les parties au plus tard avant le commencement des travaux mais en tout état de cause pas avant l'obtention de toutes les autorisations nécessaires à la construction et l'exploitation du parc éolien.

1.3.2. Moyens Humains à la disposition de la Ferme éolienne de la Croix Violette

Le groupe **VOLKSWIND** exerce en France des compétences en matière de développement de projets éoliens, mais aussi de maîtrise d'œuvre au moment de la construction, puis dans l'exploitation de parcs éoliens. A ce dernier titre, la société **VOLKSWIND** Service France est spécialisée dans la gestion des parcs éoliens en France.

L'équipe de **VOLKSWIND** est principalement composée d'ingénieurs et techniciens (60%) chargés du développement de projets, mais aussi de personnels qualifiés assurant la maîtrise d'œuvre des chantiers de construction ainsi que la supervision de l'exploitation des parcs éoliens.

VOLKSWIND France SAS dont le siège est situé à Paris, compte aujourd'hui 97 salariés répartis sur 4 antennes régionales à Tours, Limoges, Amiens et Montpellier. **VOLKSWIND** Service France compte aujourd'hui 26 salariés basés à l'agence de Tours et à Benet (85).

■ Le service Développement

La création d'un parc éolien est le fruit d'une approche multicritère du territoire local devant concilier toutes les contraintes et les enjeux réglementaires, environnementaux, paysagers, sociaux.

Le service développement est composé de Chargés d'études, de Chefs de projets, de Cartographes et de Chargés de développement et de concertation. Le service va mener à bien les missions suivantes :

- ✓ identification de sites adaptés ;
- ✓ étude de pré-faisabilité ;
- ✓ étude de faisabilité ;
- ✓ coordination des études réglementaires ;
- ✓ élaboration des dossiers préalable à la demande d'autorisation environnementale ;
- ✓ suivi instruction du dossier de demande d'autorisation environnementale et son autorisation ;
- ✓ suivi des recours judiciaires ;
- ✓ accompagnement du projet avec l'ensemble des partenaires locaux : propriétaires, exploitants agricoles, mairies, etc.

Le développement d'un projet éolien prend plusieurs années. Entre la recherche du site et la mise en service, la moyenne actuelle, pour mener à bien un projet, est supérieure à 5 ans.

■ Le service Construction

Le service construction intervient en phase de pré-construction et en phase construction du parc éolien, dès lors que le projet bénéficie d'un Arrêté préfectoral d'autorisation environnementale. Les travaux de construction comprennent la création et/ou l'amélioration des infrastructures (chemin d'accès, plateformes de levage, ...), le raccordement électrique interne du parc éolien, la réalisation des fondations auxquels s'ajoutent le montage et la mise en service des éoliennes sur site.

Le service bénéficie d'une multi-expertise. Il se compose de Chargés de construction éolien, de Chargés de construction poste HTA/HTB et raccordement électrique, de Dessinateurs/Projeteurs. Leurs tâches sont les suivantes :

- ✓ réalisation des plans d'exécutions du projet ;
- ✓ planification du chantier ;
- ✓ maîtrise d'ouvrage, supervision et contrôle qualité du chantier ;
- ✓ appel d'offre par lot : préférence des acteurs locaux ;
- ✓ calibrage du raccordement inter-éolien ;
- ✓ calibrage du raccordement externe dans le cadre de raccordement à des poste électriques privés ;
- ✓ maîtrise d'ouvrage pour la construction éventuelle de poste électriques privés ;
- ✓ relationnel avec les élus, les propriétaires et exploitants.

■ L'exploitation et la maintenance : La société Volkswind Service France

L'exploitation et la maintenance d'un parc éolien comprend les interventions de maintenance préventive et curative, le suivi de la performance du parc, et la gestion administrative. Un contrat de gestion couvrant tous les aspects techniques et administratifs de l'exploitation sera conclu entre la Ferme éolienne de la Croix Violette et Volkswind Service France.

La société **VOLKSWIND** GmbH et sa filiale française disposent de son propre service exploitation en charge exclusivement de la surveillance et du monitoring des parcs sous sa responsabilité. Ce personnel dispose des connaissances et des compétences nécessaires à la gestion à distance et au contrôle régulier sur site des installations (entretien, performance et conformité des installations). Ce personnel est également apte à encadrer et vérifier le travail de tous les sous-traitants intervenants sur les fermes éoliennes durant l'exploitation.

VOLKSWIND Service France compte une équipe dédiée d'exploitation et maintenance, et s'appuie sur un réseau de sous-traitants expérimentés. Une astreinte est aussi mise en place pour assurer la disponibilité de l'exploitant les week-ends et jours fériés.

Les équipes d'exploitation et de maintenance assurent :

- ✓ la supervision à distance du parc 24h/24h et 7j/7j ;
- ✓ la détection technique et le diagnostic des défaillances et mesures des capteurs;
- ✓ la gestion des incidents ;

- ✓ l'optimisation de performance ;
- ✓ supervise la maintenance préventive, curative et conditionnelle, confiée au fabricant/turbinière via un contrat d'exploitation technique et de maintenance ;
- ✓ assure l'interface entre la Ferme éolienne et les partenaires locaux ;
- ✓ assure l'interface entre la Ferme éolienne et l'administration, les inspections ICPE ;
- ✓ assure l'interface entre la Ferme éolienne et le gestionnaire du réseau électrique (ex : Enedis).

En dehors de la maintenance et du suivi de production du parc éolien, Volswind Service France gère les activités suivantes :

- ✓ Gestion de la conformité de l'installation aux normes environnementales :
 - Inspections régulières de conformité avec le régime ICPE ;
 - Vérifications périodiques de conformité des éléments de sécurité (notamment électricité, extincteurs, éléments de levages) ;
 - Suivi environnementaux (notamment mortalité avifaune et chiroptère, mesures de réception acoustique...);
- ✓ Gestion des risques HSE sur la centrale ;
- ✓ Gestion de la co-activité sur le site
 - Mise en place d'un plan de prévention ;
 - Application des règles de sécurité et vérification des équipements de protection ;
 - Présence sur site lors des opérations le nécessitant ;
 - Relation avec les sapeurs-pompiers (SDIS et GRIMP) et la gendarmerie ;
 - Sous-traitance de la télésurveillance ;
- ✓ Gestion des contrats d'intégration au réseau :
 - Convention d'exploitation ;
 - Convention de raccordement ;
- ✓ Suivi des performances des centrales ;
- ✓ Gestion des mesures de réductions, d'accompagnements proposées et retenues dans les arrêtés d'autorisation d'exploiter le parc éolien ;
- ✓ Assure l'interface entre la Ferme éolienne et les partenaires locaux (propriétaires fonciers, exploitantes agricoles, élus, etc);
- ✓ Assure l'interface entre la Ferme éolienne et l'administration (Préfecture, DREAL, DDT, etc), les inspections ICPE ;
- ✓ Assure l'interface entre la Ferme éolienne et le gestionnaire du réseau électrique (ex : Enedis).

En ce qui concerne la maintenance (préventive et curative), la Ferme éolienne de la Croix Violette SAS fera appel à des sous-traitants qualifiés dans leur domaine (maintenancier des éoliennes, etc.). Les premières années de mise en service du site, les installations seront sous « garantie constructeur ». A ce titre, ce sont les services de maintenances

des fournisseurs qui réaliseront l'entretien des installations pour le respect de la garantie. Cependant, un contrôle périodique sera réalisé par **VOLKSWIND** Service France en parallèle de la certification des installations et de leur entretien par les organismes agréés.

La liste limitative des actions de la société **VOLKSWIND** France pour le compte de la société Ferme éolienne de la Croix Violette SAS est présentée dans le modèle de contrat sur la direction technique en ANNEXE 1.

Ainsi la redondance des contrôles, sous la direction de l'exploitant, permettra de limiter le risque de défaut des installations et d'en garantir la sécurité.

La maintenance du fournisseur des éoliennes retenues assure la surveillance du bon fonctionnement de chacune des éoliennes 24h/24h et 7j/7j. Il réagit aux alarmes et exécute les réinitialisations manuelles des éoliennes, soit à distance par le biais du système de supervision, soit en astreinte téléphonique, soit en intervenant directement sur le site dans le cas où les défauts ne peuvent être résolus par télécommande.

Les techniciens maintenance des turbiniers disposent des compétences suivantes :

- ✓ habilitation travail en hauteur ;
- ✓ habilitation électricité ;
- ✓ SST (Sauveteur Secouriste du Travail) ;
- ✓ formations techniques internes propre à chaque turbinier et donc spécialisées. Les maintenanciers n'interviennent que sur les éoliennes produites par leur entreprise.

■ Intervenants et responsabilités en phase exploitation

Au cours de la vie du parc, plusieurs intervenants (notamment des sous-traitants) se présenteront sur le site. En cas de recours à la sous-traitance, la Ferme éolienne de la Croix Violette sélectionnera ses prestataires et garantira que chaque sous-traitant dispose des qualifications, savoir-faire et expérience nécessaires pour la mission qui lui sera confiée. La Ferme éolienne s'engage à ce que soient respectés tous ses engagements au titre d'Assistant à Maîtrise d'Ouvrage.

La sélection des prestataires passe par un appel d'offres ou la consultation des différentes offres :

- ✓ la maintenance des éoliennes sera assurée par le fabricant d'éoliennes et son service maintenance (Nordex ou Vestas). Ces deux fabricants possèdent une expérience de plusieurs dizaines d'années de maintenance sur plusieurs dizaines de milliers d'éoliennes à travers monde. Le contrat de maintenance est un contrat sur une période de 25 ans ;
- ✓ la maintenance des armoires de coupure sera réalisée par Volkswind service France ;
- ✓ la maintenance des voies d'accès sera assurée, en cas de nécessité, par des spécialistes de travaux de voiries (comme VINCI, COLAS...) ;
- ✓ les vérifications périodiques de conformités seront sous-traitées à un bureau de certification habilité (comme Bureau VERITAS, APAVE) ;

- ✓ les suivis environnementaux (de mortalité) : des études seront effectuées sur site afin de réaliser un suivi environnemental du parc au regard du respect des obligations réglementaires.

1.3.3. Expérience technique – Références

Avec une puissance actuellement installée de plus de 1 500 MW dans le monde (dont plus de 1 005 MW en France) et plus de 600 MW en exploitation propre, Volkswind compte parmi les « Independent Power Producers » leaders dans le secteur de l'énergie éolienne.

Une liste des principaux parcs éoliens développés par VOLKSWIND en France est présentée ci-après.

Par ailleurs, au-delà de ces 61 parcs éoliens déjà construits, VOLKSWIND France dispose de 192 MW de parcs prêts à construire à court terme. Dans certains départements, VOLKSWIND dispose d'ailleurs des premières autorisations d'exploiter sous le régime ICPE (Somme et Deux Sèvres).

Enfin, plus de 500 MW sont actuellement en cours d'instruction et plus de 2500 MW de projets en cours d'étude sur le territoire national.

A ce jour, aucun accident impactant la santé de personnes, ni même l'Environnement ne s'est produit sur les parcs exploités par VOLKSWIND.

Tableau 1 : Liste des parcs développés et construits par Volkswind France

N° du parc	Parcs développés par VOLKSWIND et construits	département	Type de Machine	Nombre	Puissance du parc	Année de construction	Exploitants	Production annuelle estimée (en Million de kWh/an)
					(MW)			
1, 2 et 3	Louville la Chenard 1, 2 et 3	28	Vestas V80	18	36	2006	Autre	90
4, 5, 6, 7 et 8	Cormainville-Guillonville 1, 2, 3, 4 et 5	28	Vestas V80	30	60	2006	Autre	160
9	Benet	85	Vestas V80	5	10	2007	Volkswind	24,5
10 et 11	Val de Noye 1 et 2	80	Siemens SWT 93	12	27,6	2009	Volkswind	69
12 et 13	Hauteville 1 et 2	2	FL90	9	22,5	2009	Autre	60
14	Noyales	2	FL90	5	12,5	2009	Autre	30
15	St Genou	36	V80	6	12	2009	Autre	25
16	St Martin les Melle	79	V80	6	12	2009	Volkswind	30
17	Corpe	85	Gamesa G58	13	11,05	2010	Autre	21,5
18	Quesnoy sur Airaines 1	80	Siemens SWT 101	5	23	2010	Autre	29,5
19	Quesnoy sur Airaines 3	80	Siemens SWT 101	5	23	2010	Volkswind	29,5
20 et 21	Saint Pierre de Maillé 1 et 2	86	Eviag 2.5	10	25	2010	Autre	60

N° du parc	Parcs développés par VOLKSWIND et construits	département	Type de Machine	Nombre	Puissance du parc	Année de construction	Exploitants	Production annuelle estimée (en Million de kWh/an)
					(MW)			
22	Quesnoy sur Airaines 2	80	SWT 101	5	11,5	2012	Autre	29,5
23	Chéry	18	V100	7	14	2012	Autre	26,9
24	La Chapelle Laurent	15	V100	3	6	2014	Volkswind	14,2
25 et 26	Marsais 1 et 2	17	V90	8	16	2015	Volkswind pour tiers	37,1
27	Achery - Mayot	2	N100	11	27,5	2016	Autre	70,6
28	Haut plateau Picard	80	N100	11	27,5	2016	Autre	62,1
29	Cormainville 2	28	N100	7	17,5	2016	Autre	51,9
30	Hauteville 3	2	N117	9	27	2016	Autre	82,2
31	Maisontiers - Tessonnière	79	V117	5	16,5	2016	Volkswind pour tiers	38,7
32	Glénay	79	V117	9	29,7	2016	Volkswind pour tiers	63,9
33	Trans et Courcité	53	V117	3	10,35	2016	Volkswind pour tiers	25,6
34	Availles Thouarsais - Irais	79	V100	10	20	2016	Volkswind	54
35	Massay 2	18	V112	7	23,1	2017	Volkswind pour tiers	45,35
36	Louville-la-Chenard 2	28	V112	5	16,5	2017	Volkswind	41,25
37	Lichères-près-Aigremont	89	V110	6	12	2017	Volkswind pour tiers	28
38	Périgné	79	V100	4	8	2017	Volkswind pour tiers	27,3
39	L'Epine-aux-Bois	2	MM100	9	18	2018	Volkswind pour tiers	-
40	Lusseray	79	V100	7	14	2018	Volkswind	40
41	Beaurevoir	2	V117	7	24,15	2018	Volkswind pour tiers	52,15
42	Louville-la-Chenard 2	28	V112	1	3,3	2018	Volkswind	-
43	Ecuvilly Candor Avricouort	60	V110	12	24	2019	Volkswind pour tiers	72,3
44	Erches	80	V112	9	31,05	2019	Volkswind	58,3
45	Antezant la chapelle	17	V100	8	16	2019	Volkswind	44
46	Benet 2	85	V112	5	17	2019	Volkswind	40
47	Leigné les bois	86	V100	7	14	2020	Volkswind pour tiers	33,6
48	Yrouerre	89	N117	5	12	2021	Volkswind pour tiers	32,12
49	Ligny Thillooy	62	V117	7	29,4	2021	Volkswind	49,6

N° du parc	Parcs développés par VOLKSWIND et construits	département	Type de Machine	Nombre	Puissance du parc	Année de construction	Exploitants	Production annuelle estimée (en Million de kWh/an)
					(MW)			
50	Favreuil	62	V117	5	21	2021	Volkswind	40
51	Ablaincourt pressoir	80	V117	4	14,4	2021	Volkswind pour tiers	32
52	Villars-Butte de Menonville	28	E92	4	9,4	2021	Volkswind	20
53	La Brousse - Bagnizeau	17	V112	7	22,35	2021	Volkswind pour tiers	52,1
54	Brillac - Oradour Fanais	16	V110	6	12	2021	Volkswind pour tiers	27,8
55	Voves-Genonville	28	N117	6	21,6	2021-2022	Volkswind	65,3
56	Arcy-Précycy	89	V110	8	16	2021-2022	Volkswind	40,2
56	Les Touches de Périgny	17	V112	9	29,4	2021-2022	Volkswind	52,4
58	Regny élargissement	02	V112	8	26,4	2021-2022	Volkswind	-
59	Patis au chevaux	79	V136	6	25,2	2021-2022	Volkswind	63
60	Levergie-Moulin Berlemont	02	N117	9	28,8	2021-2022	Volkswind	75,3
61	Louville-la-Chenard 3	28	V117	6	18	2022	Volkswind	59,9
Sous Total construit		-	-	389	1 005,25			2 277,9
62	Tilleuls P2 Gueudecourt	80	V117	4	14,4	En construction 2023	Volkswind	
63	Saint Secondin	86	V136	5	15	En construction 2023	Volkswind	
64	Bois de la hayette	80	V117	8	25,8	En construction 2022-2023	Volkswind	
65	Martelotte	62	V117	5	18	En construction 2022-2023	Volkswind	
66	Cormainville 3	28	V110	10	22	En construction 2022-2023	Volkswind	
67	Paradis	62	V117	3	10,8	En construction 2023-2024	Volkswind	
68	La Besse	16	V150	3	12,6	En construction 2023-2024	Volkswind	
69	Sainte Valiere	11	V90	5	11	En construction 2023-2024	Volkswind	
70	Mont Louis	8	N131	5	15	En construction 2023-2024	Volkswind	
71	Lorcy	45	N117	7	22,8	En construction 2023-2024	Volkswind	
72	Hargicourt	80	V117	8	24,5	En construction 2023-2024	Volkswind	
73	Les Terres-Chaudes	45	N117	7	22,8	En construction 2023-2024	Volkswind	
Sous Total en construction		-	-	70	214,7			

1.4. Capacités financières

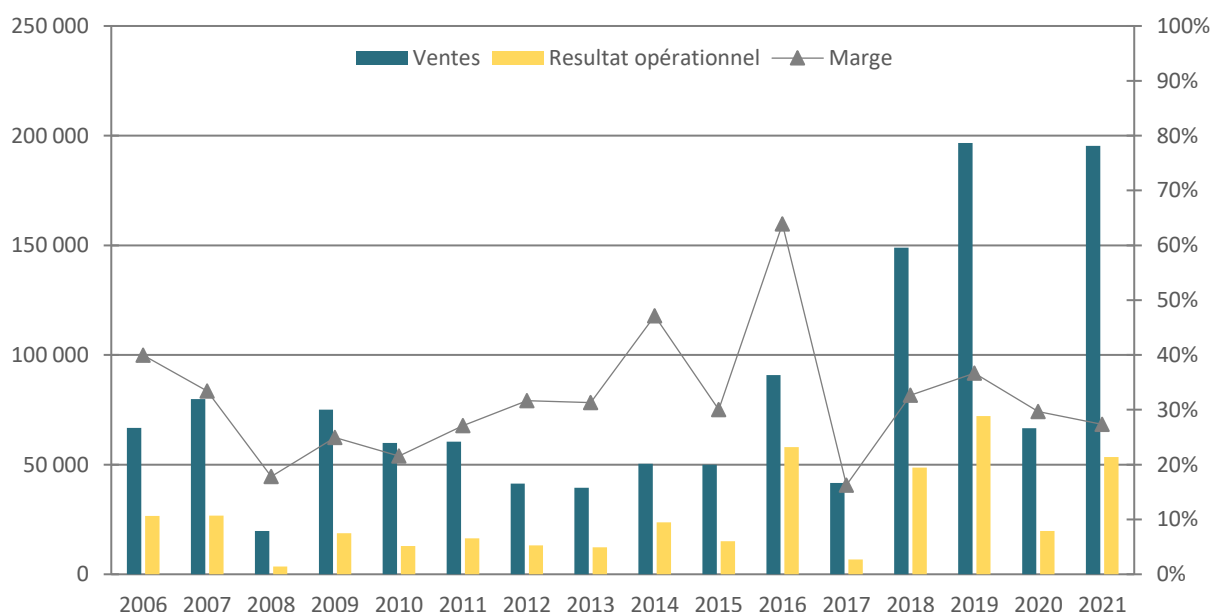
1.4.1. Capacités financières du groupe

VOLKSWIND a été l'un des premiers développeurs éoliens à être noté par un organisme indépendant (Euler Hermès – groupe Allianz).

Depuis 2002 jusqu'au rachat par le groupe AXPO en 2015, la société Volkswind a obtenu chaque année la note A, « *attribuée aux entreprises dont la garantie d'avenir est considérée de grande qualité* », ce qui signifie que la capacité de la société à honorer ses engagements financiers est forte.

D'ailleurs, à ce jour, aucun parc éolien exploité par **VOLKSWIND** n'a fait l'objet d'une mise en faillite ou ne s'est trouvé en difficulté de paiement de ses obligations (loyers, entretiens, etc.).

Chiffre d'affaire et résultats du groupe VOLKSWIND
(chiffre avant consolidation taxes)

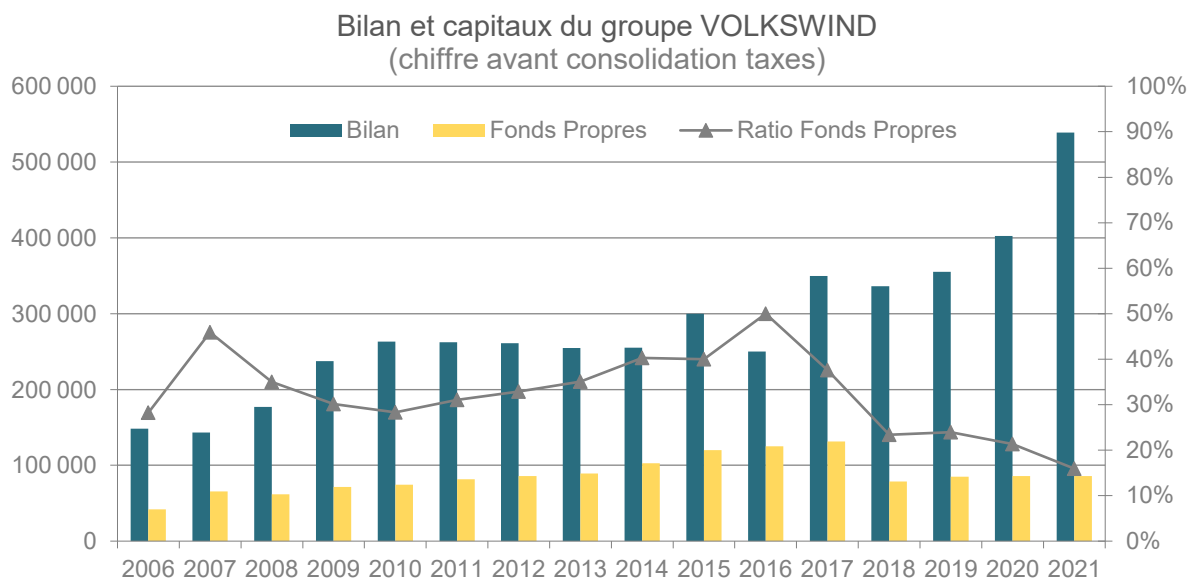


* en 2015 le groupe Suisse AXPO a acheté la majeure partie du groupe VOLKSWIND

Le chiffre d'affaires du groupe **VOLKSWIND** a atteint plus de 195 Millions d'euros pour l'année 2021, avec un résultat opérationnel (EBIT) de 53.4 Millions d'euros, soit 27.3 % du chiffre d'affaires. En 2017, VOLKSWIND a décidé de conserver la propriété d'une plus grande portion des parcs réalisés d'où un résultat opérationnel plus faible que les années précédentes. Cependant, cette stratégie améliore nettement le bilan comme le montre le tableau page suivante.

VOLKSWIND dispose d'un très fort niveau de confiance auprès des organismes bancaires, qui ont continué, même en période de covid 19, d'attribuer au groupe Volkswind fin 2020 et début 2021 des financements pour la construction de 136 éoliennes en France en 2021.

L'objectif de **VOLKSWIND** est de conserver et d'exploiter le maximum de projets développés par le groupe.



Le graphique ci-dessus montre **une très bonne solidité financière** du groupe **VOLKSWIND** avec un **taux de capitaux propres approchant les 20%** en 2021.

La société Ferme éolienne de la Croix Violette SAS dispose ainsi des ressources financières permettant d'assurer la bonne exploitation et, à l'issue celle-ci, la remise en état des installations éoliennes faisant l'objet de la présente demande d'autorisation environnementale.

La société VOLKSWIND GmbH s'engage dès à présent, de manière ferme et définitive, dans le cas où elle décidait d'engager la construction du parc, mais où tout ou partie des prêts bancaires étaient refusés, à mettre à disposition de la société Ferme éolienne de la Croix Violette SAS, sa filiale, ses capacités techniques et financières, afin de lui permettre de conduire son projet dans le respect des intérêts visés à l'article L. 511-1 du Code de l'environnement notamment et d'être en mesure de satisfaire aux obligations de l'article R515-105 et suivants du Code de l'environnement lors de la cessation d'activité.

De même, la société Volkswind GmbH s'engage à assurer toute dépense de sa filiale Ferme éolienne de la Croix Violette SAS pour répondre aux obligations liées à la réglementation des installations classées.

La lettre d'intention de la maison mère attestant des capacités techniques et financières et de ses engagements est disponible en **Annexe 3** de la présente lettre.

1.4.2. Business Plan1.4.2.1. Investissements – Plan de financement

Tableau 2 : Investissements

PLAN DE DEVELOPPEMENT / BUSINESS PLAN

Maitre d'ouvrage :

Ferme éolienne de la Croix Violette

Date:

12/01/2026

Nombre de machines :

4

**Investissements / Plan de financement****Volume d'investissement**

Pos.	Ferme éolienne de la Croix Violette	par éolienne	Total	% du Total
Nombre de turbines				
4				
1	Lot Construction : machines, fondations, accès et travaux d'installation	4 181 250 €	16 725 000 €	72,29%
2	Lot électrique : réseau interne et poste de livraison		590 000 €	2,55%
3	Raccordement au réseau électrique (ERDF) *		1 837 620 €	7,94%
4	Coûts des études / développement du projet		360 000 €	1,56%
5	Mesures réductrices, compensatoires et d'accompagnement		2 677 050 €	11,57%
6	Autres (Frais notaire pour baux, frais financement, Telecom...)		946 199 €	4,09%
TOTAL HT			23 135 869 €	100%
Coût Total par MW			1 285 326 €	

Ressources

	Total	% du Total
Capitaux propres	4 627 200 €	20,00%
Emprunt bancaire	18 508 669 €	80,00%
23 135 869 €		100%

* : Le surcoût de l'enterrement des lignes électriques est comptabilisé dans les rubriques 2 et 3

1.4.2.2. Compte de résultat prévisionnel

Tableau 3 : Compte de résultat prévisionnel

Compte de Résultat Prévisionnel

Calcul de production

Vitesse moyenne du vent à hauteur de moyeu (112 m)	6,40
Capacité nominale de production (kW)	18 000
nombre d'éoliennes	4
production annuelle de la ferme éolienne (kWh) (P50)	39 622 357
% pertes	31%
production annuelle après pertes de la ferme éolienne (kWh) - P50	27 339 840
production annuelle (P50) par turbine kWh	6 834 960
production annuelle théorique d'une turbine	39 420 000
nombre d'heures annuelles de production rapportés sur la puissance nominale de l'éolienne	1519



Profit et Pertes

Indexation Prix de référence : 0,6%

Index. Inflation annuelle estim.: 2,0%

Année	Année 1	Année 2	Année 3	Année 4	Année 5	Année 6	Année 7	Année 8	Année 9	Année 10	Année 11	Année 12	Année 13	Année 14	Année 15	Année 16	Année 17	Année 18	Année 19	Année 20	Année 21
Rémunération totale en €/kWh	8,80	8,85	8,70	8,76	8,81	8,86	8,91	8,97	9,02	9,08	9,13	9,18	9,24	9,30	9,35	9,41	9,46	9,52	9,58	9,64	4,00
Production annuelle en kWh	27 339 840	27 339 840	27 339 840	27 339 840	27 339 840	27 339 840	27 339 840	27 339 840	27 339 840	27 339 840	27 339 840	27 339 840	27 339 840	27 339 840	27 339 840	27 339 840	27 339 840	27 339 840	27 339 840	27 339 840	27 339 840
Chiffre d'affaires en €	2 351 226	2 365 334	2 379 526	2 393 803	2 408 166	2 422 615	2 437 150	2 451 773	2 466 484	2 481 283	2 496 170	2 511 147	2 526 214	2 541 372	2 556 620	2 571 960	2 587 391	2 602 916	2 618 533	2 634 244	1 093 594
Charges d'exploitation :	423 600	433 672	443 993	454 571	465 411	476 520	487 905	503 394	519 480	536 189	553 547	571 585	590 332	609 819	630 080	651 150	673 064	695 861	719 581	744 266	769 958
Maintenance (entretien, réparation, ...)	260 000	266 800	273 784	280 957	288 325	295 892	303 665	315 469	327 797	340 672	354 120	368 169	382 847	398 185	414 213	430 966	448 476	466 782	485 920	505 931	526 857
Autres charges	163 600	166 872	170 209	173 614	177 086	180 628	184 240	187 925	191 683	195 517	199 427	203 416	207 484	211 634	215 867	220 184	224 588	229 079	233 661	238 334	243 101
Impôts et Taxes (hors IS)	189 000	192 780	196 636	200 568	204 560	208 671	212 845	217 102	221 444	225 872	230 398	234 998	239 698	244 492	249 381	254 369	259 456	264 646	269 939	275 337	280 844
Fiscalité (CETICVAE/IFER)	162 000	165 240	168 645	171 916	175 364	178 961	182 439	186 097	189 809	193 605	197 477	201 427	205 455	209 664	213 956	218 031	222 391	226 939	231 576	236 003	240 723
Taxe foncière (estimation)	27 000	27 540	28 091	28 653	29 226	29 810	30 406	31 015	31 635	32 267	32 903	33 571	34 243	34 927	35 626	36 338	37 065	37 807	38 563	39 334	40 121
Total des coûts	612 600	626 452	640 629	655 139	669 990	685 191	700 749	720 496	740 924	762 061	783 937	806 583	830 029	854 311	879 462	905 519	932 520	960 507	989 520	1 019 603	1 050 802
EBE (Excédent Brut d'Exploitation)	1 738 626	1 738 882	1 738 897	1 738 664	1 738 175	1 737 424	1 736 401	1 731 277	1 725 560	1 719 221	1 712 233	1 704 565	1 696 185	1 687 061	1 677 158	1 666 441	1 654 871	1 642 409	1 629 013	1 614 641	42 791
Dotations aux amortissements	116 793	116 793	116 793	116 793	116 793	116 793	116 793	116 793	116 793	116 793	116 793	116 793	116 793	116 793	116 793	116 793	116 793	116 793	116 793	116 793	0
Provisions pour démantèlement	22500	22500	22500	22500	22500	22500	22500	22500	22500	22500	22500	22500	22500	22500	22500	22500	22500	22500	22500	22500	0
Résultat d'Exploitation	559 333	559 588	559 603	559 370	558 882	558 130	557 107	551 984	546 266	539 928	532 940	525 271	516 892	507 768	497 865	487 147	475 577	463 115	449 720	435 348	42 791
Intérêts d'emprunts	647 803	614 127	577 713	540 026	501 177	460 968	419 352	377 329	334 186	289 882	244 903	198 525	150 943	102 361	52 744	0	0	0	0	0	0
Intérêts de l'emprunt TVA	44 713	0	0	0	0	0	0	0	0	0	0	0	0	0	0	0	0	0	0	0	0
Total intérêts	692 516	614 127	577 713	540 026	501 177	460 968	419 352	377 329	334 186	289 882	244 903	198 525	150 943	102 361	52 744	0	0	0	0	0	0
Résultat Courant avant IS	-133 183	-54 538	-18 110	19 344	57 705	97 162	137 755	174 655	212 081	250 046	288 036	326 747	365 948	405 406	445 121	487 147	475 577	463 115	449 720	435 348	42 795
Impôt sur les sociétés	0	0	0	0	0	0	26 534	43 664	53 020	62 511	72 009	81 687	91 487	101 352	111 280	121 787	118 894	115 779	112 430	108 837	10 696
Résultat net après Impôts	-133 183	-54 538	-18 110	19 344	57 705	97 162	111 222	130 991	159 061	187 534	216 027	245 060	274 461	304 055	333 841	365 361	356 683	347 337	337 290	326 511	32 089
Capacité d'autofinancement	1046 110	1 124 755	1 161 183	1 198 638	1 236 999	1 276 456	1 290 515	1 310 284	1 338 354	1 366 828	1 395 321	1 424 353	1 453 755	1 483 348	1 513 134	1 544 654	1 535 976	1 526 630	1 516 583	1 505 804	32 089
Flux de remboursement de dettes	962 197	1 040 373	1 076 787	1 109 974	1 148 823	1 189 032	1 200 648	1 232 671	1 265 814	1 295 118	1 325 097	1 358 475	1 398 057	1 417 639	1 447 256	0	0	0	0	0	0
Flux de trésorerie disponible	83 914	84 382	84 397	88 664	88 175	87 424	89 867	77 614	72 540	81 710	70 224	64 878	65 698	65 709	65 878	1 544 654	1 535 976	1 526 630	1 516 583	1 505 804	32 089

* Les charges d'exploitation comprennent l'ensemble des charges courantes encourues pendant la phase d'exploitation, notamment les loyers, les assurances, les frais de maintenance et de réparation, les coûts de gestion technique et administrative et les frais liés au respect des différentes obligations réglementaires comme, par exemple, la constitution des garanties pour démantèlement et les suivis environnementaux.

1.4.3. Modalités des garanties financières

1.4.3.1. Montant initial de la garantie financière

L'annexe I de l'arrêté du 26 août 2011 (créée par l'arrêté du 22 juin 2020 et modifiée par l'arrêté du 10 décembre 2021), relatif aux installations de production d'électricité utilisant l'énergie mécanique du vent, explicite le calcul du montant des garanties financières, comme le stipule l'article 30 de ce même arrêté.

Le montant initial de la garantie financière d'une installation correspond à la somme du coût unitaire forfaitaire (Cu) de chaque aérogénérateur composant cette installation :

$$M = \sum (Cu)$$

Où :

M est le montant initial de la garantie financière d'une installation ;

Cu est le coût unitaire forfaitaire d'un aérogénérateur, calculé selon les dispositions du II de l'annexe I de l'arrêté. Il correspond aux opérations de démantèlement et de remise en état d'un site après exploitation prévues à l'article R515-106 du code de l'environnement. Il est fixé par les formules suivantes :

- Lorsque la puissance unitaire installée de l'aérogénérateur est inférieure ou égale à 2,0 MW :

$$Cu = 75\ 000$$

- Lorsque sa puissance unitaire installée de l'aérogénérateur est supérieure à 2,0 MW :

$$Cu = 75\ 000 + 25\ 000 * (P-2)$$

Où :

Cu est le montant initial de la garantie financière d'un aérogénérateur ;

P est la puissance unitaire installée de l'aérogénérateur, en mégawatt (MW).

En cas de renouvellement de toute ou partie de l'installation, le montant initial de la garantie financière d'une installation est réactualisé par un nouveau calcul en fonction de la puissance des nouveaux aérogénérateurs. La réactualisation fait l'objet d'un arrêté préfectoral pris dans les formes de l'article L181-14 du code de l'environnement.

Pour ce projet, ce montant s'élève à : $3 * (75\ 000 \text{ €} + 25\ 000 * (4,2-2)) = 390\ 000 \text{ €}$ pour des éoliennes Vestas V117-4,2MW ou $3 * (75\ 000 \text{ €} + 25\ 000 * (3,6-2)) = 345\ 000 \text{ €}$ pour des éoliennes Nordex N117-3,6MW puis $1 * (75\ 000 \text{ €} + 25\ 000 * (4,5-2)) = 137\ 500 \text{ €}$ pour une éolienne Vestas V136-4,5MW ou $1 * (75\ 000 \text{ €} + 25\ 000 * (4,8-2)) = 145\ 000 \text{ €}$ pour une éolienne Nordex N133-4,8MW.

Soit **527 500 €** pour 4 éoliennes Vestas ou **490 000 €** pour 4 éoliennes Nordex.

1.4.3.2. Actualisation des coûts

Ce montant est réactualisé par un nouveau calcul lors de la première constitution avant la mise en service industrielle, puis sera réactualisé tous les cinq ans, conformément à l'article 31, et en utilisant la formule d'actualisation des coûts donnée en Annexe II, de l'arrêté cité ci-avant :

$$M_n = M \times \left(\frac{Index_n}{Index_0} \times \frac{1 + TVA}{1 + TVA_0} \right)$$

Où :

M_n est le montant exigible à l'année n.

M est le montant initial de la garantie financière de l'installation.

Index n est l'indice TP01 en vigueur à la date d'actualisation du montant de la garantie.

Index 0 est l'indice TP01 en vigueur au 1er janvier 2011, fixé à 102,1807 converti avec la base 2010, en vigueur depuis octobre 2014.

TVA est le taux de la taxe sur la valeur ajoutée applicable aux travaux de construction à la date d'actualisation de la garantie.

TVA₀ est le taux de la taxe sur la valeur ajoutée au 1er janvier 2011, soit 19,60 % en France métropolitaine en 2021.

1.4.3.3. Délai de constitution des garanties

L'arrêté préfectoral d'autorisation fixe le montant initial de la garantie financière et précise l'indice utilisé pour calculer le montant de cette garantie. La constitution des garanties financières pourra alors se faire à partir de la réception de cet arrêté, et sera faite **au plus tard avant la mise en service de l'installation**. Comme prévu à l'Article D.181-15-2, l'exploitant adressera au préfet les éléments justifiant la constitution effective des capacités techniques et financières au plus tard à la mise en service de l'installation.

2. Localisation de l'installation

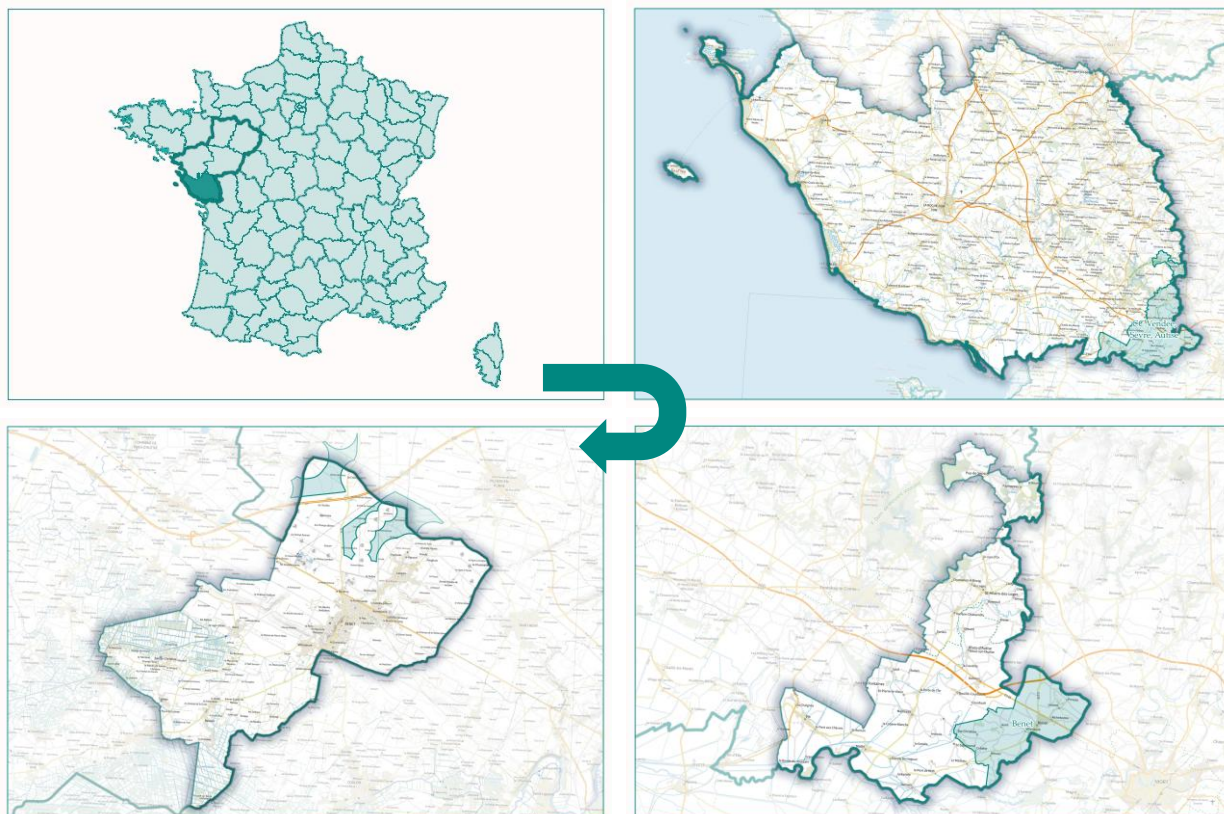
2.1. Localisation géographique

La demande d'autorisation environnementale unique pour l'exploitation d'un ICPE porte sur l'implantation de 4 éoliennes sur la commune de Benet. Le site d'étude est situé dans la région Pays-de-la-Loire, au sud du département de la Vendée (85).

La commune de Benet (85 490) est située à environ 10 km au nord-ouest de Niort et à environ 15 km au sud-est de Fontenay-le-Comte. Elle s'étend sur une superficie de 50,30 km².

La zone de projet est située dans une plaine agricole, desservie par un large réseau de routes départementales. Elle est en effet située à proximité de la D148 côté Vendée ainsi que la D744 côté Deux-Sèvres et est bordée par l'autoroute A83.

Figure 2 : Localisation du site de projet



Carte 1 : Plan de situation



Tableau 4 : Coordonnées des éoliennes et du poste de livraison

Numéro Eolienne	Modèle	Coordonnées				Z – Altitude maximale du socle de l'éolienne (m NGF)**	Hauteur Totale Eolienne (m)	Z – Altitude maximale en bout de pales (m NGF)***
		Lambert 93 (m)*		WGS 84 (dd°mm'ss.ss")*				
		X	Y	N	O			
E01	V117 – 4,2 MW / N117 – 3,6 MW	424 000	6 594 587	46°23'40,93"	0°35'35,59"	40	165	205
E02	V117 – 4,2 MW / N117 – 3,6 MW	424 281	6 595 010	46°23'55,04"	0°35'23,34"	38	165	203
E03	V117 – 4,2 MW / N117 – 3,6 MW	424 647	6 595 241	46°24'3,06"	0°35'6,7"	41	165	206
E04	V136 – 4,5 MW / N133 – 4,8 MW	425 394	6 595 204	46°24'2,96"	0°34'31,66"	46	180	226
PDL	-	424 410	6 594 912	46°23'52,06"	0°35'17,09"	-	-	-

* Les Coordonnées X, Y ont été éditées par des géomètres experts du cabinet BRANLY-LACAZE et arrondies au mètre près (Données extraites des feuilles cadastrales géoréférencées fournies par www.cadastre.gouv.fr et recalées par les géomètres-experts du cabinet BRANLY-LACAZE après repérages sur site, sans bornage contradictoire)

* Les coordonnées en WGS84 sont converties à partir des coordonnées en Lambert 93 via geofree.fr, et arrondies au centième de seconde près.

** Les coordonnées Z correspondent à l'altitude maximale, arrondie au mètre supérieur, des levés topographiques réalisés par les géomètres-experts du cabinet BRANLY-LACAZE au niveau de la plateforme de chaque éolienne. Ainsi, l'altitude au socle et en bout de pale de chaque éolienne construite ne dépassera pas la valeur Z maximale, arrondie au mètre supérieur, indiquée ici.

*** L'altitude maximale en bout de pale est calculée à partir de l'altitude maximale au socle de l'éolienne, arrondie au mètre supérieur.

2.2. Localisation cadastrale

Le détail des superficies utilisées par le projet sont présentées dans le tableau suivant :

Tableau 5 : Définition parcellaire

Ferme éolienne de la Croix Violette Commune de Benet										
Eolienne	Numéro de parcelle	Commune	Superficie de la parcelle				Servitudes pour le projet	Superficie du projet (m²)	Surface créée (m²)	
			ha	a	ca	m²				
E01	YX7	Benet (85490)	12	22	62	122262	Chemin d'accès, surplomb, câbles, aire de montage	1275		
	YX5	Benet (85490)	0	16	74	1674	Chemin d'accès, câbles	88		
	YX8	Benet (85490)	0	34	24	3424	Câbles	/		
	YX6	Benet (85490)	4	31	44	43144	Chemin d'accès, surplomb, câbles, aire de montage, mât	1600	mât	20
E02	XC17	Benet (85490)	7	8	4	70804	Chemin d'accès, surplomb, câbles, aire de montage, mât	3060	mât	20
	XC18	Benet (85490)	5	49	15	54915	Surplomb, câbles, chemin d'accès	6		
E03	XC19	Benet (85490)	4	19	20	41920	Câbles	/		
	XC20	Benet (85490)	6	6	94	60694	Câbles	/		
	XC21	Benet (85490)	1	77	4	17704	Câbles	/		
	XC22	Benet (85490)	1	41	53	14153	Surplomb, câbles	/		
	XC23	Benet (85490)	7	69	92	76992	Chemin d'accès, surplomb, câbles, aire de montage, mât	4208	mât	20
E04	ZI24	Benet (85490)	19	44	70	194470	Chemin d'accès, surplomb, câbles, aire	3111	mât	20
PDL	XC19	Benet (85490)	4	19	20	41920	Plateforme, câbles aire de montage	123	PDL	60
Chemin d'accès	YX1	Benet (85490)	0	13	9	1309	Chemin d'accès	153		
	YX2	Benet (85490)	3	8	23	30823	Chemin d'accès	402		
	YX9	Benet (85490)	0	16	1	1601	Câbles	/		
	YX5	Benet (85490)	0	16	74	1674	Chemin d'accès	171		
	Chemin communal	Benet (85490)	-	-	-	-		122		
	ZI27	Benet (85490)	17	32	12	173212	Chemin d'accès	623		
	XC25	Benet (85490)	6	80	47	68047		243		
Total			Total (hors répétitions) =				802335	15185		140

	: Répétition des parcelles
--	----------------------------

Surface totale créée : 15 325 m²

3. Nature et Volume des Activités projetées

3.1. Nature de l'activité

3.1.1. Principe de fonctionnement d'une éolienne

Une éolienne est une usine de production électrique captant l'énergie cinétique du vent. Le vent entraîne la rotation du rotor (pales et moyeu), entraînant avec lui la rotation d'un arbre de transmission dont la vitesse est augmentée grâce à un multiplicateur. La génératrice, reliée au multiplicateur, produit de l'électricité. Elle est convertie et transformée pour être injectée au réseau électrique via le poste de livraison.

Une éolienne fonctionne dès lors que la vitesse du vent est suffisante pour entraîner la rotation des pales. Plus la vitesse du vent est importante, plus l'éolienne délivrera de l'électricité.

On distingue trois phases de fonctionnement :

- Dès que le vent se lève (à partir de 3 m/s), un automate, informé par un capteur de vent, commande aux moteurs d'orientation de placer l'éolienne face au vent. Les trois pales sont alors mises en mouvement par la force du vent. Elles entraînent avec elles le multiplicateur et la génératrice électrique. La génératrice délivre alors un courant électrique alternatif dont l'intensité varie en fonction de la vitesse du vent (la puissance électrique produite varie donc directement avec la vitesse du vent). La tension est ensuite élevée jusqu'à 20 000 Volts par un transformateur placé dans chaque éolienne pour être ensuite injectée dans le réseau électrique public.
- Lorsque le vent est suffisant (environ 12m/s), l'éolienne produit à sa puissance nominale. Le rotor tourne à une vitesse comprise entre 4,9 et 12 tours par minute pour la V117 – 4,2 MW et entre 7,9 et 14,1 tours par minute pour la N117 – 3,6 MW, puis entre 5,6 et 14 tours par minute pour la V136 – 4,5 MW et entre 6,5 et 13 tours par minute pour la N133 – 4,8 MW, et la génératrice (placée après le multiplicateur qui multiplie la vitesse du rotor par environ 110) tourne à une vitesse de 650 à 1500 tours par minute. Lorsque la vitesse du vent augmente, le calage des pales s'adapte afin de conserver la vitesse de rotation optimale pour produire la puissance nominale de l'éolienne.
- Enfin, lorsque l'anémomètre mesure un vent trop fort (au-delà de 80 km/h), un mécanisme interne permet d'interrompre la production d'électricité en disposant les pales « en drapeau », c'est-à-dire parallèlement à la direction du vent, et si nécessaire d'arrêter la rotation des pales. Les trois pales indépendantes les unes des autres peuvent être mises en drapeau en quelques secondes. Le blocage complet du rotor n'est effectué que lorsqu'on utilise l'arrêt d'urgence ou en cas d'entretien (frein à disque mécanique). Le système de freinage est donc à la fois aérodynamique et mécanique.

La courbe de puissance, ainsi que des plans et vues du modèle d'éolienne sélectionnée pour ce projet sont donnés ci-dessous.

Figure 3 : Courbes de puissance des éoliennes du projet

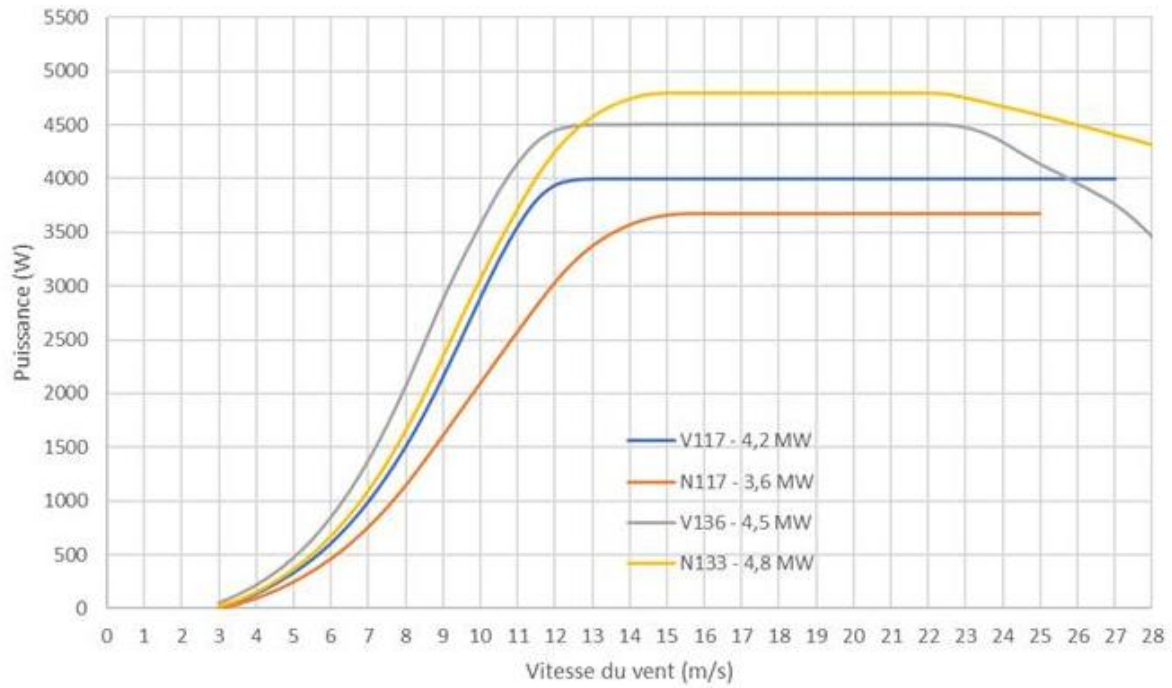


Figure 4 : Schéma en élévation de l'éolienne Vestas V117

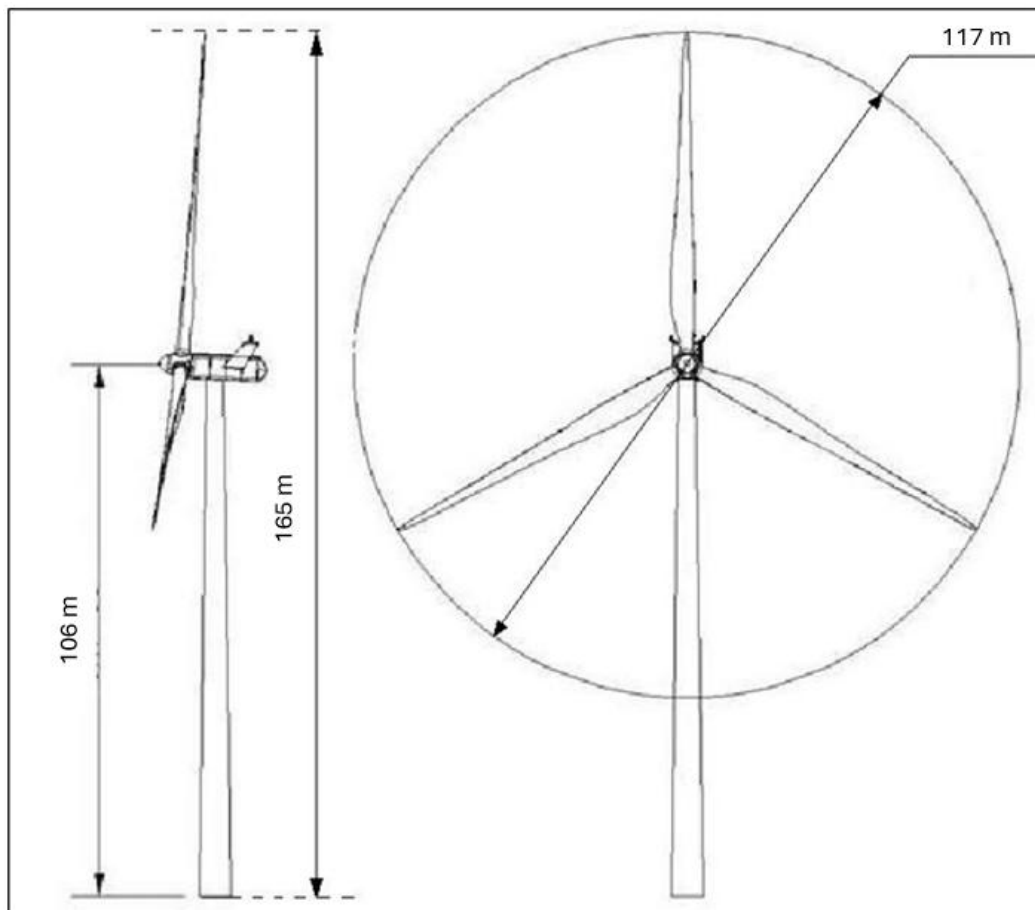


Figure 5 : Schéma en élévation de l'éolienne Vestas V136

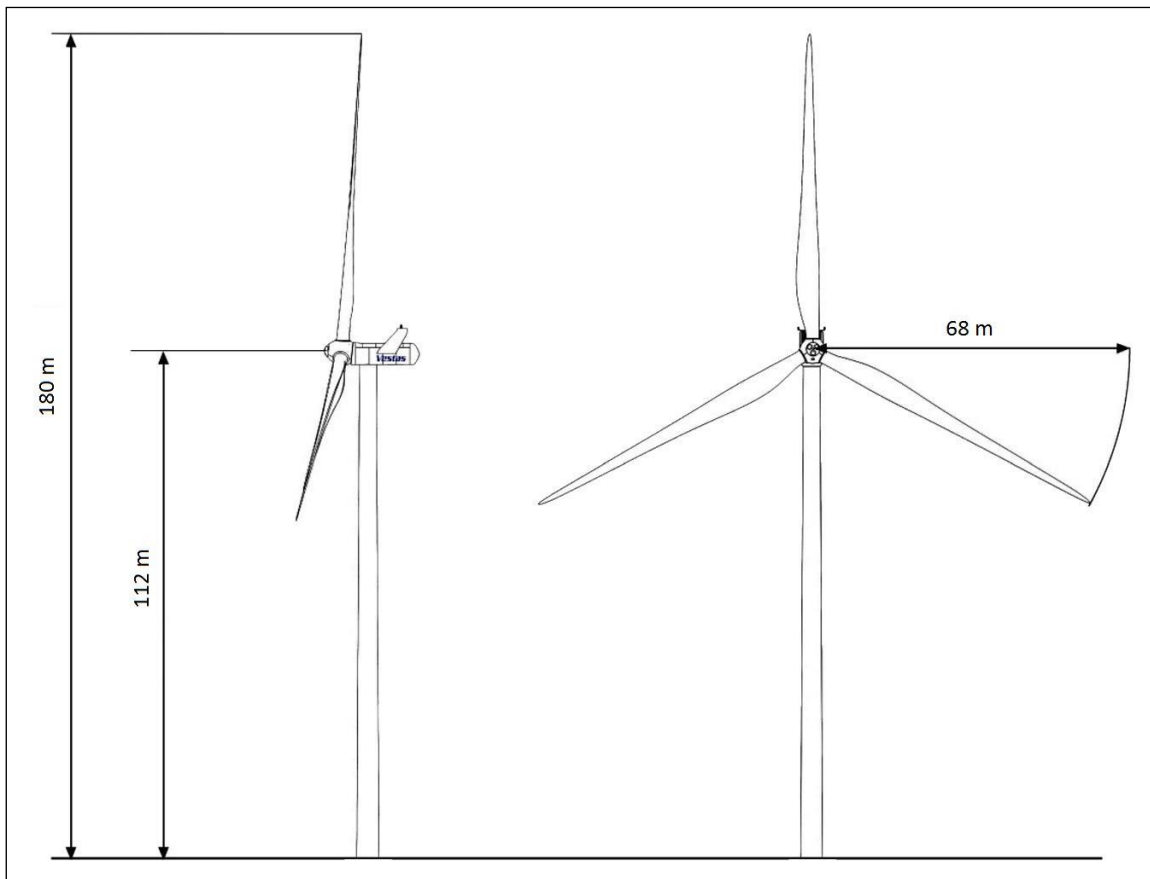


Figure 6 : Image de la nacelle des éoliennes V117 - 4,2MW et V136 - 4,5 MW (Source : Vestas)



Figure 7 : Schéma de la nacelle des éoliennes V117 – 4,2 MW et V136 – 4,5 MW (Source : Vestas)

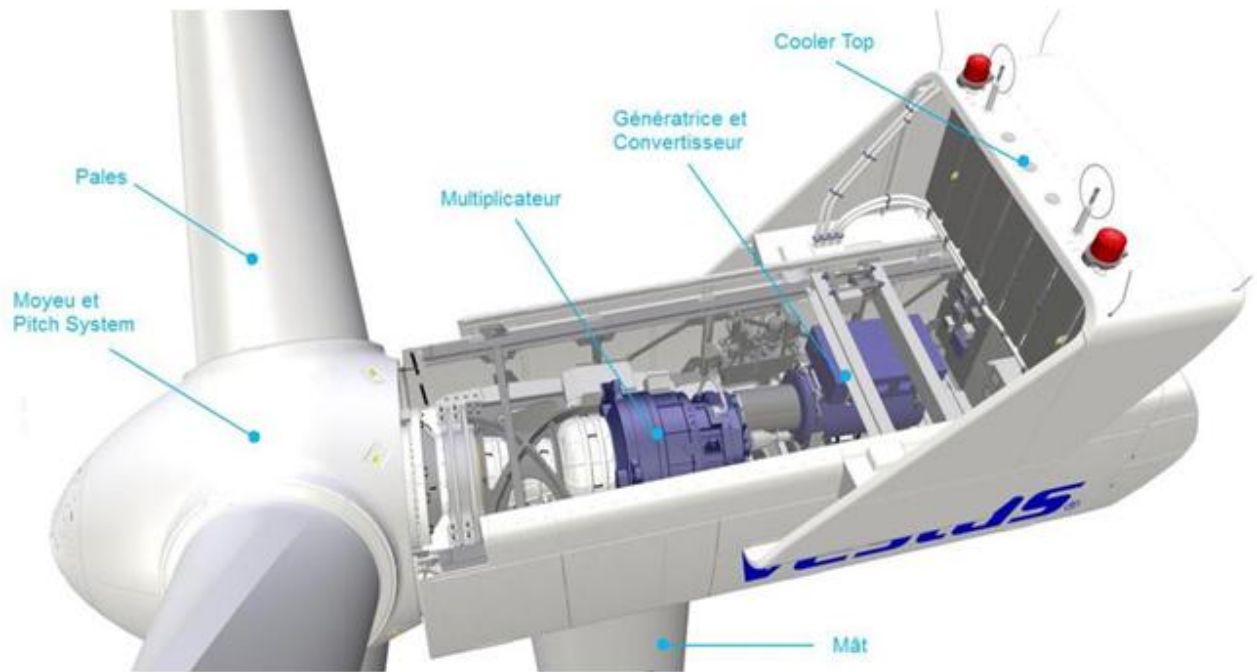


Figure 8 : Schéma en élévation de l'éolienne Nordex N117

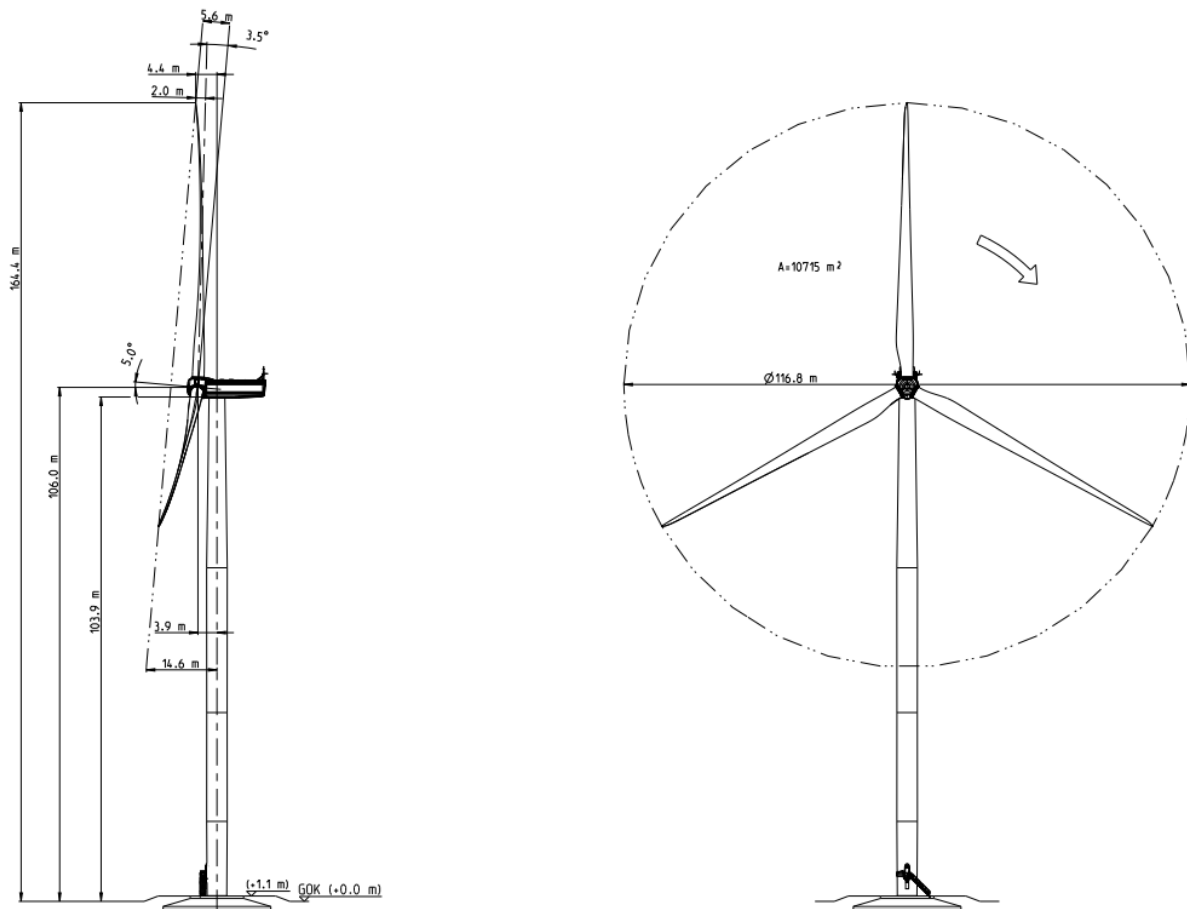


Figure 9 : Schéma en élévation de l'éolienne Nordex N133

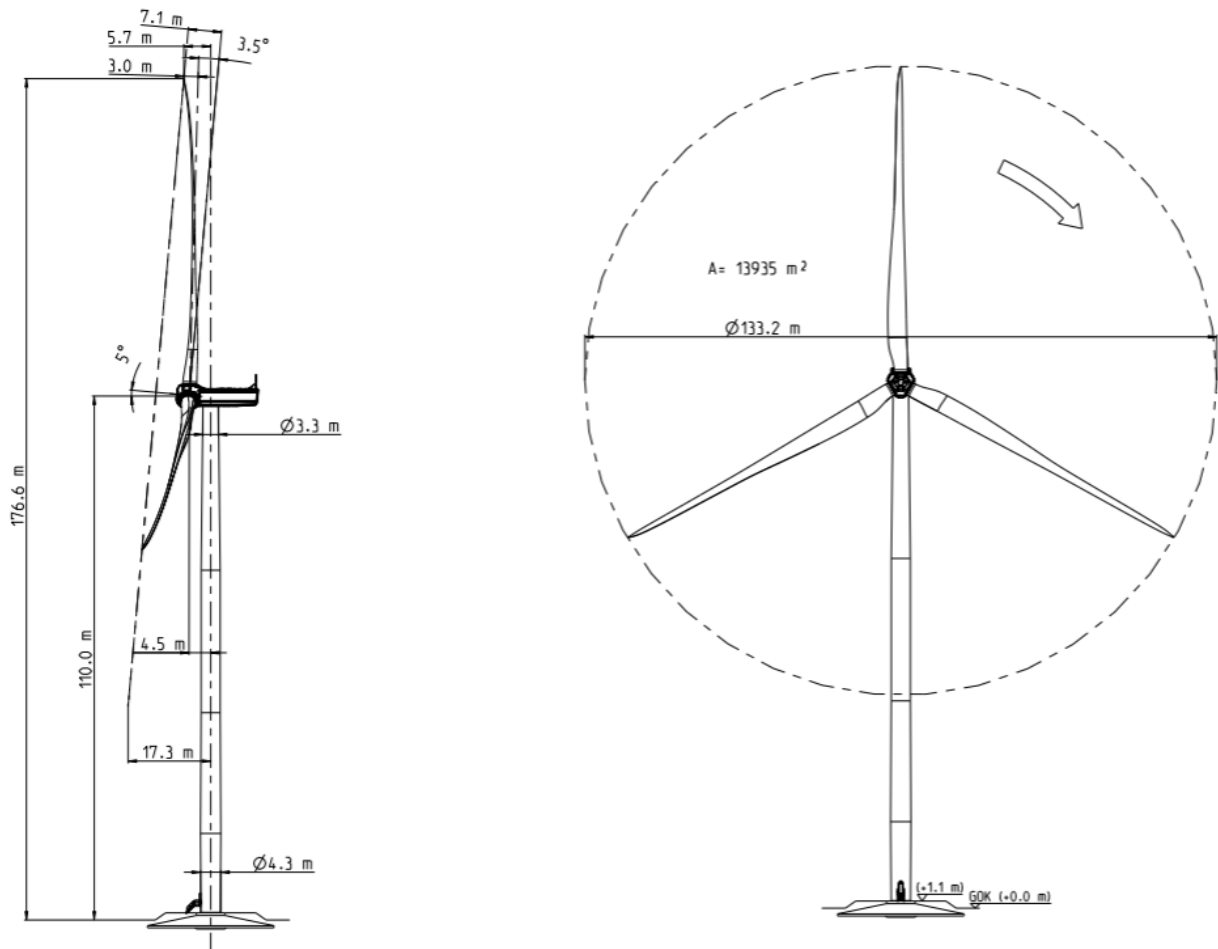


Figure 10 : Image de la nacelle des éoliennes N117 – 3,6 MW et N133 – 4,8 MW



3.1.2. Nature des fluides utilisés

Les substances ou produits chimiques mis en œuvre dans l'installation sont limités. Les seuls produits présents en phase d'exploitation sont :

- L'huile hydraulique du circuit haute pression (généralement l'huile Texaco Rando WM 32) : environ 250 litres ;
- L'huile de lubrification du multiplicateur (huile Mobil Gear SHCXP 320) : 1 170 litres ;
- L'eau glycolée (mélange d'eau et d'éthylène glycol), utilisée comme liquide de refroidissement : environ 400 litres) ;
- Les graisses pour les roulements et systèmes d'entraînement ;
- L'hexafluorure de soufre (SF₆), gaz utilisé comme milieu isolant pour les cellules de protection électrique : entre 1,5 et 2,15 kg suivant le nombre de caissons composant la cellule.

D'autres produits peuvent être utilisés lors des phases de maintenance (lubrifiants, décapants, produits de nettoyage), mais toujours en faibles quantités (quelques litres au plus).

Ces substances sont également présentées au paragraphe 5 « Identification des potentiels de dangers de l'installation » de l'étude de dangers (pièce n°5). Les fiches des données de sécurité des principaux produits utilisés sont présentées en annexe de cette étude de dangers.

3.1.3. Gestion des déchets

Des déchets sont produits lors des trois grandes phases de vie du parc éolien.

■ Phase de construction

Les déchets produits lors de cette phase sont les palettes, les bobines et les plastiques utilisés pour le transport des différents éléments. Ils seront collectés dans des bennes mises à disposition sur le chantier afin d'être recyclés.

■ Phase d'exploitation

Lors des opérations de maintenance, les déchets produits sont principalement des huiles, des graisses, ainsi que du liquide de refroidissement. Le transport de ces fluides se fait dans leur emballage d'origine ou contenants adaptés. Ils sont alors hissés du sol jusqu'à la nacelle grâce au palan interne. Les huiles usagées sont récupérées et traitées par une société spécialisée, afin d'être valorisées ou réutilisées.

D'autre part, aucun produit dangereux n'est stocké dans les aérogénérateurs, conformément à l'article 16 de l'arrêté du 26 août 2011, modifié par l'arrêté ministériel du 22 juin 2020 relatif aux installations de production d'électricité utilisant l'énergie mécanique du vent au sein d'une installation soumise à autorisation au titre de la rubrique 2980 de la législation des installations classées pour la protection de l'environnement.

Tableau 6 : Liste des déchets générés par les activités VESTAS (Source : Vestas)

Nature	Codes CED	Type	Descriptif	Production par éolienne (Kg)
Batteries	20 01 33 *	DID	Piles et accumulateurs visés aux rubriques 16 06 01, 16 06 02 ou 16 06 03 et piles et accumulateurs non triés contenant ces piles	2,2
Néons	20 01 21 *	DID	Tubes fluorescents et autres déchets contenant du mercure	< 1
Aérosol	16 05 04 *	DID	Gaz en récipients à pression (y compris les halons) contenant des substances dangereuses	< 1
Emballages et matériels souillés	15 02 02 *	DID	Absorbants, matériaux filtrants (y compris les filtres à huile non spécifiés ailleurs), chiffons d'essuyage et vêtements de protection contaminés par des substances dangereuses	39,6
DEEE	16 02 14	DID	Déchets provenant d'équipements électriques ou électroniques	3
Huile usagée	13 01 13 *	DID	Autres huiles hydrauliques	35
Déchets non dangereux en mélange	20 01 99	DIND	Autres fractions non spécifiées ailleurs	108

■ Phase de démantèlement

Les déchets produits lors de cette phase entrent dans les catégories 13 (huiles et combustibles liquides usagés) et 17 (déchets de construction et de démolition). Des bennes seront disposées sur le chantier pour les collecter afin de les valoriser. D'autre part, l'utilisation des Appels d'Offres auprès des sociétés adhérentes à la FEDEREC afin de collecter et traiter l'ensemble des déchets produits est possible.

3.1.4. Utilisation et mode d’approvisionnement en eau

Lors de la phase exploitation, l’accès à l’eau n’est pas nécessaire. Ainsi aucun réseau d’eau n’alimente l’installation. Pour la phase de construction, les différents corps d’état présents sur le chantier ont besoin d’eau pour différentes utilisations, mais chaque entreprise gère son propre approvisionnement.

3.1.4.1. Fondations (béton)

Le béton est fabriqué dans une centrale à béton, puis est acheminé jusqu’au chantier dans des toupies par l’entreprise chargée de la réalisation des fondations. L’entretien mécanique des camions et engins de chantier s’effectuera hors du site.

3.1.4.2. Travaux de terrassement

L’acheminement de l’eau nécessaire à tous les travaux de terrassement, y compris l’arrosage des pistes, est géré par l’entreprise de terrassement.

3.1.4.3. Hygiène du personnel

Ce sont les entreprises de génie civil présentes sur le site qui sont chargées de gérer leurs bases vie chantier, en respectant la législation en vigueur.

3.1.5. Balisage des aérogénérateurs

Le balisage de l’installation sera conforme aux dispositions prises en application des articles L. 6351-6 et L.6352-1 du code des transports et des articles R. 243-1 et R. 244-1 du code de l’aviation civile.

L’arrêté du 23 avril 2018 relatif à la réalisation du balisage des obstacles à la navigation aérienne, modifié par l’arrêté du 29 mars 2022 fixe les exigences de réalisation du balisage des éoliennes.

Il s’agit d’un balisage lumineux d’obstacle qui sera installé sur toutes les éoliennes, assuré de jour par des feux à éclats blancs, et de nuit par des feux à éclats rouges, installés de façon à assurer la visibilité de l’éolienne dans tous les azimuts (360°). De plus, le balisage intermédiaire sera constitué de feux de basse intensité de type B qui seront installés sur le mât à 45m de hauteur. Tous ces feux seront synchronisés, de jour comme de nuit, à l’aide d’un balisage GPS.

Des onduleurs (ou UPS, Uninterruptible Power Supply) sont utilisés pour assurer temporairement l’alimentation des balisages lumineux et des systèmes de commande en cas de perte du réseau d’alimentation public. Ces systèmes permettent notamment de pallier les dysfonctionnements liés aux microcoupures électriques. L’alimentation du balisage aérien est prévue pour une durée minimum de 12 heures.

3.1.6. Compatibilité avec le Schéma Régional Eolien (SRE)

La commune de Benet fait partie de la liste des communes favorables à l’accueil de l’éolien en région Pays de la Loire.

3.2. Volume de l'activité

Le projet éolien de la Croix Violette est composé de **quatre éoliennes** réparties de la façon suivante :

- 3 Vestas V117 – 4,2 MW ou Nordex N117 – 3,6 MW composées d'un rotor de 117 mètres de diamètre. Les éoliennes possèdent un mât de 106 mètres pour une hauteur totale de **165 mètres**.
- 1 Vestas V136 – 4,5 MW ou Nordex N133 – 4,8 MW composée d'un rotor de 136 mètres (V136) et 133 mètres (N133) de diamètre. L'éolienne possède un mât d'environ 112 mètres pour une hauteur totale de **180 mètres**.

La puissance nominale du parc éolien est de 17,1 MW pour des éoliennes VESTAS et 15,6 MW pour des éoliennes NORDEX. Le facteur de charge estimé après pertes est de 31%, ce qui équivaut à un fonctionnement à pleine charge pendant 1 519 heures.

La production annuelle estimée est alors de **27 339,84 MWh** (soit 27,3 GWh).

4. Textes réglementaires – Nomenclature de l'Activité

Depuis la loi du 12 juillet 2010 portant engagement national pour l'environnement, les éoliennes relèvent du régime des Installations Classées pour la Protection de l'Environnement. Le décret n° 2011-984 du 23 août 2011, modifiant la nomenclature des installations classées, a ainsi créé une rubrique (2980) dédiée aux éoliennes au sein de la nomenclature des ICPE.

Ainsi, la création d'un parc éolien composé d'un ou plusieurs aérogénérateurs terrestres, est désormais soumise à autorisation au titre de la **loi du 19 juillet 1976** relative aux **Installations Classées pour la Protection de l'Environnement**, reprise dans l'article L. 511-1 et suivants du code de l'Environnement. Les rubriques de la nomenclature des installations classées sont présentées dans le tableau ci-après.

Tableau 7 : Nomenclature ICPE

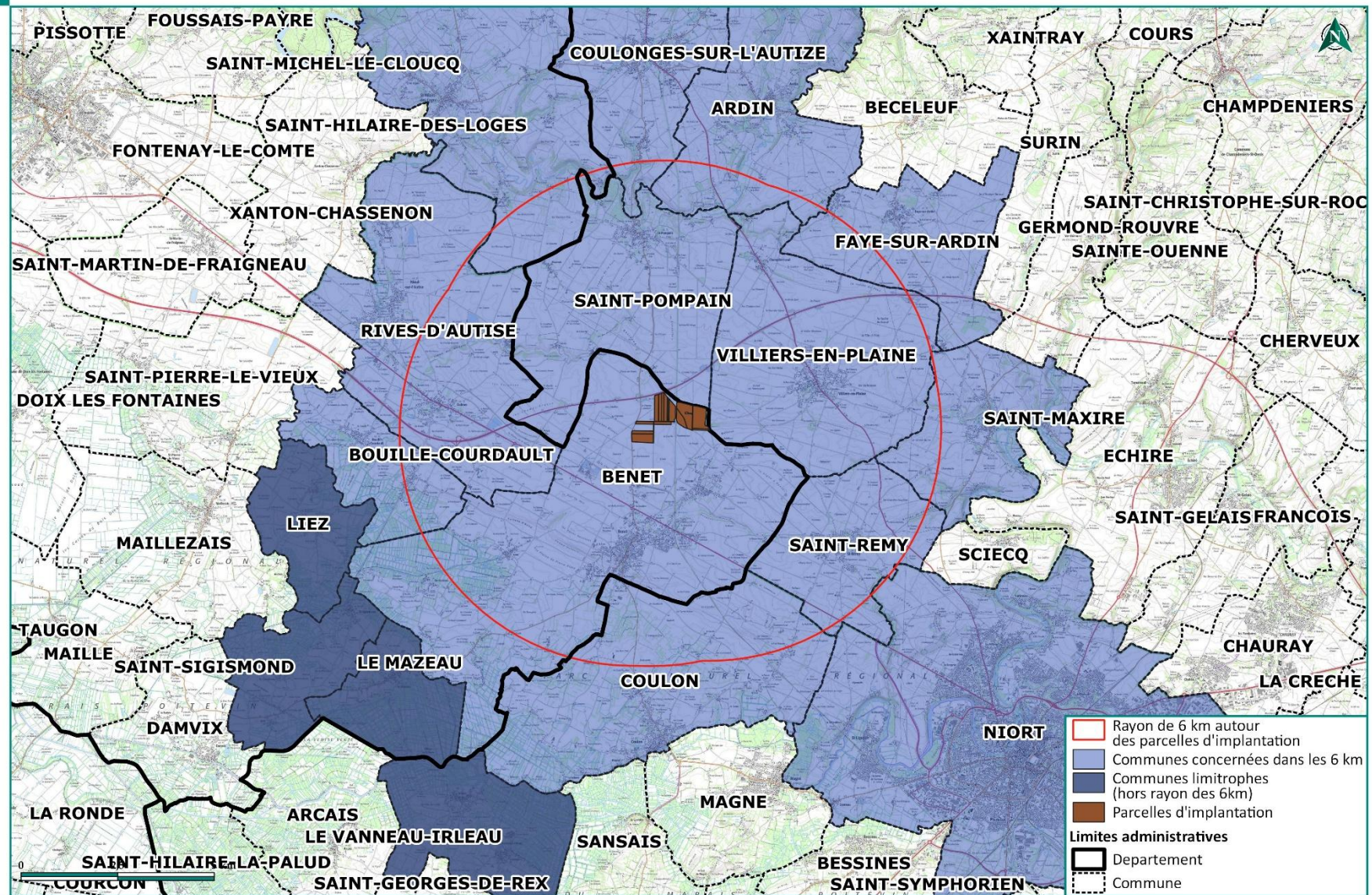
Rubrique	Désignation	Classement et rayon d'affichage	Situation du parc éolien
2980	Installation terrestre de production d'électricité à partir de l'énergie mécanique du vent et regroupant un ou plusieurs aérogénérateurs : 1. Comprenant au moins un aérogénérateur dont le mât a une hauteur supérieure ou égale à 50 m	A 6 Km	Le parc éolien de la Croix Violette est composé de 5 aérogénérateurs dont le mât s'élève à plus de 50m (hauteur des mâts : 106m et 112m)

Légende : A : Autorisation ; D : Déclaration ; NC : Non classé

Le rayon d'affichage maximum relatif à la rubrique ci-dessus est de 6 km (en plus des communes limitrophes si elles se trouvent dans un rayon supérieur à 6 km) et touche les 17 communes suivantes : (voir la carte ci-après, faisant apparaître le rayon d'affichage).

- Ardin,
- Saint-Pompain,
- Coulonges-sur-l'Autize,
- Saint-Maxire,
- Saint-Hilaire-des-Loges,
- Saint-Rémy,
- Bouillé-Courdault,
- Rives-d'Autize,
- Faye-sur-Ardin,
- Benet,
- Coulon,
- Villiers-en-Plaine,
- Niort,
- Liez,
- Le Mazeau,
- Saint-Sigismond,
- Le Vanneau-Irleau.

Carte 2 : Rayon d'affichage de 6 km autour du projet éolien de la Croix Violette



5. Annexes

ANNEXE 1 : Contrat type de délégation de direction technique

Modèle de contrat de délégation de la direction technique d'un parc éolien :

Entre La Société

Volkswind France SAS

45 rue du Cardinal Lemoine

F - 75005 Paris

R.C.S. Paris 439 906 934

- représentée par son Président, la société Volkswind Gmbh-

d'une part

Et La Société

Ferme Eolienne _____

Adresse

Code postal VILLE

R.C.S. _____

- représentée par son Président, _____ -

d'autre part

Il a été convenu ce qui suit:

Article 1 - Objet du contrat

La Société « Ferme Eolienne _____ » souhaite exploiter à l'avenir un parc éolien doté des éoliennes sur le plan ci-annexé. Conformément au présent contrat, elle confie la direction technique à la Société Volkswind France SAS.

La société VOLKSWIND est spécialisée dans le domaine de la conception et de l'exploitation de parcs éoliens terrestres en France et à l'étranger et s'engage à ce titre à assurer avec diligence et dans les règles de l'art la mission de direction technique du parc éolien que lui confie la société Ferme Eolienne _____, dans les termes définis ci-après.

Article 2 - Domaine d'activités de la direction technique

La direction technique comprend toutes les fonctions nécessaires à l'exploitation régulière des éoliennes, et en particulier :

- interrogation régulière des données de télé contrôle (monitoring) ;
- documentation des données et de tous les événements importants se référant à l'exploitation des éoliennes ;
- inspections régulières des éoliennes sur place: une fois par semestre au minimum ;
- exécution de petits travaux de maintenance et de réparations mineures ;
- encadrement de la délégation de travaux de maintenance principale (maintenance préventive) et de réparations (maintenance curative) aux constructeurs d'éoliennes ou éventuellement, à l'achèvement de la garantie constructeur, à d'autres organismes spécialisés et qualifiés ayant au moins le même niveau de compétence que le producteur de l'éolienne lui-même. Les travaux seront pris en charge financièrement par la Société «Ferme Eolienne _____» ;
- encadrement et vérifications des prestations déléguées à l'externe notamment, et de manière systématique, à la suite d'actions de maintenance curative ;
- rencontre et échange avec les administrations (inspecteurs ICPE, SDIS, etc.) ou les contacts locaux (propriétaires terriens, exploitants agricoles, élus, population, etc.).

Article 3 - Rémunération de la direction technique

La rémunération perçue en contrepartie du travail de la directrice technique est réglée en détail dans l'annexe A jointe au présent contrat. D'une manière générale, s'appliquent en outre les points suivants :

- Le paiement sera effectué à l'avance et interviendra à intervalle trimestriel au début de chaque trimestre.
- Des livraisons et prestations dépassant le volume indiqué à l'article 2 seront décomptées selon les moyens mis en œuvre.

Article 4 - Durée de contrat

Le présent contrat rentre en vigueur sur demande de la société Ferme Eolienne _____, qui reste seule apte à juger si les conditions sont réunies pour mettre en service et exploiter le parc éolien en question et donc à activer les clauses du présent contrat. Si tel n'était pas le cas, le présent contrat serait annulé par simple courrier AR de la société Ferme Eolienne _____ adressé à la Société VOLKSWIND France SAS.

La durée initiale est fixée à 3 ans à partir de la notification de la part de la société Ferme Eolienne _____ de l'entrée en exploitation du parc. S'il n'est pas résilié six mois avant son échéance, il se

renouvelle tacitement pour une durée de deux ans, sans préjudice du droit de résiliation pour cause légitime, par exemple en cas du remplacement d'un associé.

Article 5 - Clause salvatrice

Si certaines dispositions du présent contrat s'avéraient inefficaces ou nulles, la validité du reste du contrat n'en serait pas affectée. Les parties s'engagent à remplacer les dispositions inefficaces ou nulles par de nouvelles dispositions réglant de manière satisfaisante et juridiquement admissible les points concernés et leur esprit économique. Il en est de même pour les lacunes éventuelles que présenterait le contrat. Les parties s'engagent à combler une telle lacune au moyen d'une disposition valable correspondante qui, par son sens et son objectif, se rapproche le plus de ce que les parties auraient décidé si elles avaient pris ce point en considération.

Article 6 - Dispositions concernant la situation économique

Au cas où devrait se manifester, pendant la durée du contrat, un changement fondamental de la situation économique qui était déterminante pour la définition des termes du présent contrat, et si ce changement entraînait par conséquent de fortes disproportions relatives aux obligations réciproques des parties contractantes, eu égard à la durée du contrat, chacune des parties contractantes pourrait solliciter l'adaptation du contrat aux conditions changées.

Article 7 - Dispositions finales

Toutes modifications ou tous compléments au présent contrat devront être faits par écrit.

Fait en deux exemplaires originaux, chaque partie en conservant un.

Fait à _____, le _____

Signature

Signature

.....

.....

Annexe A au contrat de direction technique

Rémunération

1. En contrepartie de la **direction technique** prise en charge par la Société Volkswind France SAS, celle-ci percevra la rémunération forfaitaire suivante qui réglera les prestations à fournir au cours d'un exercice commercial:

Mandant	Rémunération
" Ferme Eolienne _____ "	XXXXX €

2. La rémunération sera majorée annuellement de 2 %.

3. Ce règlement comprend les parcs éoliens suivants:

Exploitant/Mandant	Type d'éolienne	Nombre d'éoliennes
Ferme Eolienne _____	XXXXXXXX XXXXX	XX

4. La rémunération comprend la taxe à la valeur ajoutée conformément aux dispositions légales en vigueur.

ANNEXE 2 : Pouvoir de représentation

POUVOIR

La société Volkswind GmbH, dont le siège social est à Gustav-Weisskopf-Str. 3, 27777 Ganderkesee/Allemagne, en qualité de

Présidente de la société « **Ferme Eolienne de la Croix Violette** » société par action simplifiée au capital de 20 000 € dont le siège social est 1 Rue des Arquebusiers, 67000 STRASBOURG et immatriculée au registre du commerce et des sociétés de Strasbourg sous le numéro 982 070 054 (la « Société »),

Donne, par la présente, pouvoir à :

- 1) Madame **Elodie MAZEAU**, Cheffe de Centre
- 2) Madame **Charlotte NICOLAS**, Responsable Régionale Développement et Concertation
- 3) Monsieur **Timothée BAECKELANDT**, Responsable Commercial Régional
- 4) Monsieur **Antoine BORÉ**, Chef de Projets Développement et Concertation
- 5) Monsieur **Hugo FORESTIER**, Chargé d'affaires
- 6) Monsieur **Christophe LARANT**, Chargé d'affaires
- 7) Monsieur **Gaëtan BREFFY**, Chargé d'affaires

Tous domiciliés professionnellement chez Volkswind France, LIMOGES (87100) Aéroport de Limoges-Bellegarde

Avec faculté d'agir ensemble ou séparément pour représenter la Société, et agir au nom et pour le compte de la Société, à l'effet de signer :

- Les promesses de bail emphytéotique nécessaires pour le projet de la Société sur la commune de Benet (85490) et des communes avoisinantes ;
- Les conventions de servitudes nécessaires pour les accès, les passages de câbles et/ou le gros entretien prévus au projet de la Société ;
- Les mesures agro-environnementales nécessaires au projet ;
- Les conventions et accords concernant les haies nécessaires au projet ;
- Les conventions chemins, les conventions voies communales et/ou les constitutions de servitudes nécessaires pour les accès, les passages de câbles et/ou gros entretien prévus par la Société sur la commune de Benet (85490) et des communes avoisinantes ;
- Les conventions de mise à disposition pour mat de mesure du vent ou autres mesures ornithologique et chiroptère.
- Les protocoles d'accord concernant la réalisation de travaux d'aménagement.

Ce pouvoir de signature s'étend également à tous les formulaires, documents complémentaires, annexes, correspondances, avenants, attestations et plus généralement tout autre document nécessaire ou utile à la bonne réalisation des opérations visées dans ce pouvoir comme mentionné ci-dessus.

Fait le 29/04/2024

Bon pour pouvoir



Katja STOMMEL
(Gérante – Volkswind GmbH)

Bon pour pouvoir



Lars KROENER
(Gérant – Volkswind GmbH)

(Représentant(e) de la Société : faire précéder sa signature de la mention manuscrite « Bon pour pouvoir »)

VOLKSWIND - Internal

ANNEXE 3 : Lettre d'intention

Lettre d'intention de Volkswind GmbH

Préambule

La société " Ferme éolienne de la Croix Violette SAS " souhaite demander une autorisation environnementale, en vue de la construction et de l'exploitation d'une ferme éolienne. Depuis le 26 août 2011, le classement des installations éoliennes sous le régime des ICPE impose à l'exploitant de faire la preuve de ses capacités techniques et financières le rendant apte à exploiter et remettre en état son installation ICPE, en l'occurrence son parc éolien.

Article 1 : Capacités techniques et financières

La société " Ferme éolienne de la Croix Violette SAS " est détenue de 100% par la Société Volkswind GmbH, appartenant elle-même en totalité au groupe Axpo.

Le groupe Suisse Axpo produit et distribue de l'électricité pour plus de 3 millions de personnes et plusieurs milliers de Sociétés en Suisse, et dans plus de 20 pays en Europe. Environ 4000 employés assurent depuis 100 ans la production de l'énergie majoritairement sans émission de CO₂. Axpo est l'un des leaders européens pour la commercialisation de l'électricité et la conception de solutions énergétiques propres à ses clients. En associant cette compétence forte sur les marchés de l'électricité et notre filière éolienne, Axpo et Volkswind créent une synergie efficace qui permet de stabiliser la production d'électricité verte et de la commercialiser dans des conditions de marché fluctuantes.

La société " Ferme éolienne de la Croix Violette SAS " dispose ainsi des ressources financières permettant d'assurer la bonne exploitation et, à l'issue de l'exploitation, la remise en état des installations éoliennes faisant l'objet de la présente demande d'autorisation environnementale.

La société Volkswind GmbH s'engage dès à présent, de manière ferme et définitive, dans le cas où elle déciderait d'engager la construction du parc, mais où tout ou partie des prêts bancaires étaient refusés, à mettre à disposition de la société " Ferme éolienne de la Croix Violette SAS ", sa filiale, ses capacités techniques et financières, afin de lui permettre de conduire son projet dans le respect des intérêts visés à l'article L. 511-1 du Code de l'environnement et d'être en mesure de satisfaire aux obligations des articles L. 515-46 et R. 515-105 du Code de l'environnement lors de la cessation d'activité.

Article 2 : Expérience de Volkswind GmbH

La société Volkswind GmbH est exploitante de fermes éoliennes depuis 1993 en Allemagne et développe et exploite des parcs éoliens en France depuis 2001.

Avec une puissance installée de plus de 1350 MW à travers le monde, nous attestons qu'à ce jour, aucun parc éolien exploité par Volkswind, pour son compte ou pour le compte de tiers, n'a fait l'objet d'une mise en faillite ou ne s'est trouvé en difficulté de paiement de ses obligations (loyers, entretiens, etc.)

Nous attestons également que la société Volkswind GmbH s'engage à assurer toute dépense de sa filiale " Ferme éolienne de la Croix Violette SAS ", pour répondre aux obligations liées à la réglementation des installations classées.

Fait le 06/05/2024



Katja STOMMEL
(Gérante - Volkswind GmbH)

VOLKSWIND - Internal



Lars KROENER
(Gérant - Volkswind GmbH)